

								<b>MK 103</b> Tipo di servizio Running duty type <b>S1</b>
1	2	65 - 2.56	40 - 1.57	265,3 - 16.19	1/1	1,89 - 373	3	

**DATI TECNICI - TECHNICAL DATA**

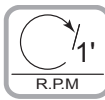
A temperatura ambiente +5°C /+40°C - W ith ambient temperature +41°F /+104°F



bar 10  
psi 145



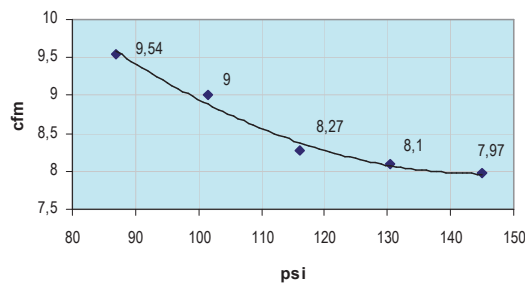
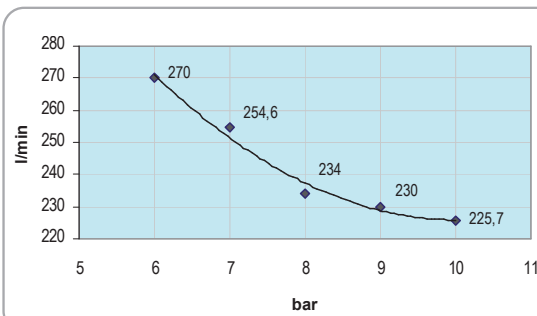
l/min 377  
cfm 13.3



r.p.m  
1420



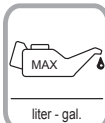
dB-(A)  
79



**PESI E DIMENSIONI - WEIGHT AND DIMENSIONS**



Kg. 8,3  
Lb. 18.3



l 0,5  
gal. 0.13



Kg. 9,2  
Lb. 20.3



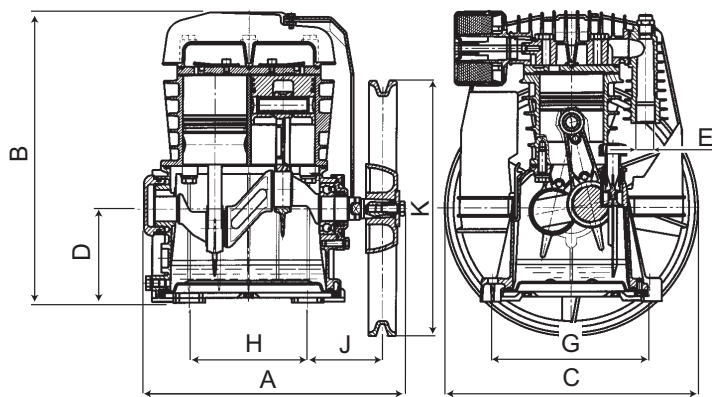
l 0,1  
gal. 0.03



1 - A



g/h 0,8  
oz/h 0.03



<b>A</b>	mm	inch
264,5		10.4
<b>B</b>	mm	inch
293,5		11.5

<b>C</b>	mm	inch
258		10.1
<b>D</b>	mm	inch
95		3.7

<b>E</b>	bps	npt
R 1/2"		----
<b>G</b>	mm	inch
160		6.3

<b>H</b>	mm	inch
120		4.7
<b>J</b>	mm	inch
76		3

<b>K</b>	mm	inch
251,4		9.9

**MOMENTI DI SERRAGGIO - TIGHTENING TORQUE**

N° - No	(Nm)
1	5,5
2	24
3	38
4	26
5	12
6	8

