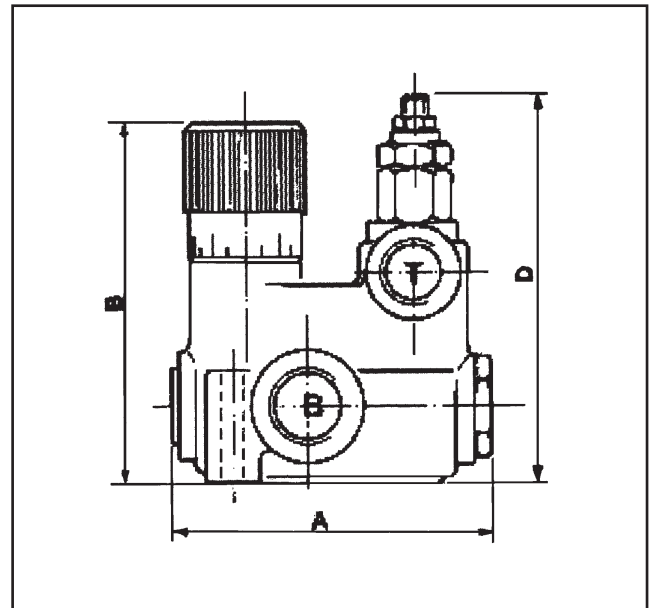
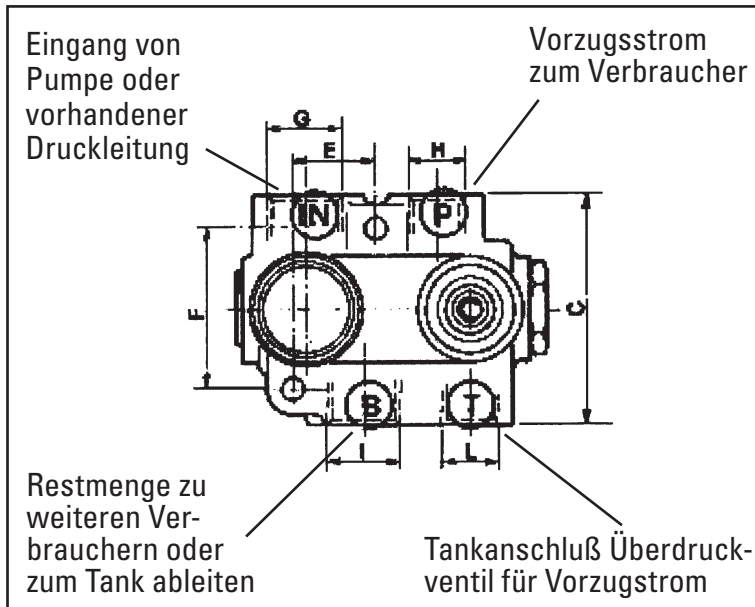


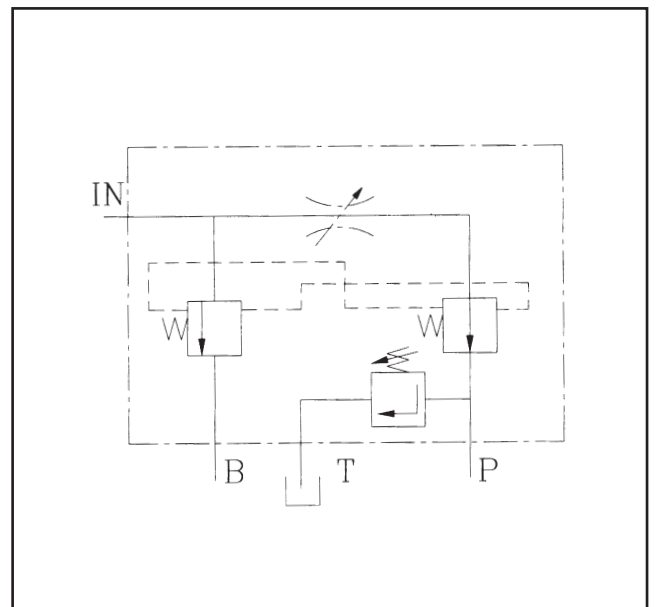
Bedienungsanleitung



- IN Eingang
- P Vorzugstrom
- B Restmenge
- T Tankanschluß für Vorzugstrom

Best.Nr. / Maße

	A	B	C	D	E	F	G	H	I	L
1598	87	98	65	105	46	22,5	1/2"G	3/4"G	1/2"G	3/8"G
1599	106	101	80	128	52	24,5	3/4"G	1/2"G	3/4"G	1/2"G



Max. Betriebsdruck: 250 bar
Max. Eingangsmenge am Anschluß „IN“
1598 40 l/min
1599 70 l/min