



A-4844 Regau
Handelsstraße 9
Tel. (0043)07672/716-0
Fax. (0043)7672/716-34
Tel. aus BRD: 01801/716000
Fax aus BRD: 01801/716001

Holzspalter

Bestellnummer: 108564

info@faie.at, www.faie.at, www.faie.de, www.faie.eu

FN 99302 h, Handelsgericht Wels, DVR-Nr. 0050741,
UID-Nr.: ATU 24781403, ARA Lizenznummer: 5720 03.08.2020

Bedienungsanleitung FAIE Holzspalter HSE 14-1100 400V



Impressum

Produktidentifikation

Holzspalter	Artikelnummer
HSE 11-1100	5981011
HSE 14-1100	5981014

Hersteller

Stürmer Maschinen GmbH
 Dr.-Robert-Pfleger-Str. 26
 D-96103 Hallstadt

Fax: 0049 (0) 951 96555-55
 E-Mail: info@holzkraft.de
 Internet: www.holzkraft.de

Angaben zur Betriebsanleitung

Originalbetriebsanleitung

Ausgabe: 10.12.2019
 Version: 1.01
 Sprache: deutsch

Autor: FL

Angaben zum Urheberrecht

Copyright © 2019 Stürmer Maschinen GmbH, Hallstadt, Deutschland.

Die Inhalte dieser Betriebsanleitung sind alleiniges Eigentum der Firma Stürmer. Weitergabe sowie Vervielfältigung dieses Dokuments, Verwertung und Mitteilung seines Inhalts sind verboten, soweit nicht ausdrücklich gestattet. Zuwiderhandlungen verpflichten zu Schadenersatz.

Technische Änderungen und Irrtümer vorbehalten.

Inhalt

1 Einführung	3
1.1 Urheberrecht.....	3
1.2 Kundenservice.....	3
1.3 Haftungsbeschränkung.....	3
2 Sicherheit	3
2.1 Symbolerklärung.....	3
2.2 Allgemeine Sicherheitshinweise	4
2.3 Sicherheitskennzeichnungen am Holzspalter.....	5
2.4 Persönliche Schutzausrüstung	6
3 Bestimmungsgemäße Verwendung	6
3.1 Fehlgebrauch.....	6
3.2 Restrisiken.....	6
4 Technische Daten.....	7
4.1 Tabelle.....	7
4.2 Betriebsbedingungen	7
4.3 Typenschild.....	7
5 Transport, Verpackung, Lagerung.....	7
5.1 Anlieferung und Transport	7
5.2 Verpackung.....	8
5.3 Lagerung.....	8
6 Gerätebeschreibung	9
6.1 Darstellung.....	9
6.2 Zubehör	9
6.3 Lieferumfang.....	9
7 Montage und Anschluss.....	10
7.1 Montage Holzspalter.....	10
7.2 Aufstellen des Holzspalters	11
7.3 Elektrischer Anschluss.....	11
8 Betrieb des Holzspalters	12
8.1 Vor Inbetriebnahme	13
8.2 Arbeitsablauf	13
8.3 Einstellen der Geschwindigkeit.....	15
8.4 Betrieb beenden	15
9 Pflege, Wartung und Instandsetzung/Reparatur ...	15
9.1 Pflege durch Reinigung	15
9.2 Wartung und Instandsetzung/Reparatur.....	16
10 Entsorgung, Wiederverwertung von Altgeräten... 17	17
10.1 Außer Betrieb nehmen.....	17
10.2 Entsorgung von elektrischen Geräten	17
10.3 Entsorgung von Schmierstoffen.....	17
10.4 Entsorgung über kommunale Sammelstellen ...	17
11 Fehlerbehebung	18
12 Ersatzteile	19
12.1 Ersatzteilbestellung.....	19
12.2 Ersatzteilzeichnung.....	20
13 Elektro-Schaltplan.....	21
14 Hydraulikplan.....	22
15 EU-Konformitätserklärung	23

1 Einführung

Mit dem Kauf des Holzspalters von HOLZKRAFT haben Sie eine gute Wahl getroffen.

Lesen Sie vor der Inbetriebnahme aufmerksam die Betriebsanleitung.

Diese informiert Sie über die sachgerechte Inbetriebnahme, den bestimmungsgemäßen Einsatz sowie über die sichere und effiziente Bedienung und Wartung Ihres Holzspalters.

Die Betriebsanleitung ist Bestandteil des Holzspalters. Bewahren Sie diese Betriebsanleitung stets am Einsatzort Ihres Holzspalters auf. Beachten Sie darüber hinaus die örtlichen Unfallverhütungsvorschriften und allgemeinen Sicherheitsbestimmungen für den Einsatzbereich des Holzspalters.

1.1 Urheberrecht

Die Inhalte dieser Anleitung sind urheberrechtlich geschützt. Ihre Verwendung ist im Rahmen der Nutzung des Holzspalters zulässig. Eine darüber hinausgehende Verwendung ist ohne schriftliche Genehmigung des Herstellers nicht gestattet.

Wir melden zum Schutz unserer Produkte Marken-, Patent- und Designrechte an, sofern dies im Einzelfall möglich ist. Wir widersetzen uns mit Nachdruck jeder Verletzung unseres geistigen Eigentums.

1.2 Kundenservice

Bitte wenden Sie sich bei Fragen zu Ihrem Holzspalter oder für technische Auskünfte an Ihren Fachhändler. Dort wird Ihnen gerne mit sachkundiger Beratung und Informationen weitergeholfen.

Stürmer Maschinen GmbH
Dr.-Robert-Pfleger-Str. 26
D-96103 Hallstadt

Reparatur-Service:

Fax: 0049 (0)951 96555-111
E-Mail: service@stuermer-maschinen.de
Internet: www.holzkraft.de

Ersatzteil-Bestellung:

Fax: 0049 (0)951 96555-119
E-Mail: ersatzteile@stuermer-maschinen.de

Wir sind stets an Informationen und Erfahrungen interessiert, die sich aus der Anwendung ergeben und für die Verbesserung unserer Produkte wertvoll sein können.

1.3 Haftungsbeschränkung

Alle Angaben und Hinweise in dieser Anleitung wurden unter Berücksichtigung der geltenden Normen und Vorschriften, des Stands der Technik sowie unserer langjährigen Erkenntnisse und Erfahrungen zusammengestellt.

In folgenden Fällen übernimmt der Hersteller für Schäden keine Haftung:

- Nichtbeachtung dieser Anleitung
- Nicht bestimmungsgemäße Verwendung
- Einsatz von nicht ausgebildetem Personal
- Eigenmächtige Umbauten
- Technische Veränderungen
- Verwendung nicht zugelassener Ersatzteile

Der tatsächliche Lieferumfang kann bei Sonderausführungen, bei Inanspruchnahme zusätzlicher Bestelloptionen oder aufgrund neuester technischer Änderungen von den hier beschriebenen Erläuterungen und Darstellungen abweichen.

Es gelten die im Liefervertrag vereinbarten Verpflichtungen, die allgemeinen Geschäftsbedingungen sowie die Lieferbedingungen des Herstellers und die zum Zeitpunkt des Vertragsabschlusses gültigen gesetzlichen Regelungen.

2 Sicherheit

Dieser Abschnitt gibt einen Überblick über alle wichtigen Sicherheitspakete für den Schutz von Personen sowie für den sicheren und störungsfreien Betrieb. Weitere aufgabenbezogene Sicherheitshinweise sind in den Abschnitten zu den einzelnen Lebensphasen enthalten.

2.1 Symbolerklärung

Sicherheitshinweise

Sicherheitshinweise sind in dieser Anleitung durch Symbole gekennzeichnet. Die Sicherheitshinweise werden durch Signalworte eingeleitet, die das Ausmaß der Gefährdung zum Ausdruck bringen.



GEFAHR!

Diese Kombination aus Symbol und Signalwort weist auf eine unmittelbar gefährliche Situation hin, die zum Tod oder zu schweren Verletzungen führt, wenn sie nicht gemieden wird.

**WARNUNG!**

Diese Kombination aus Symbol und Signalwort weist auf eine möglicherweise gefährliche Situation hin, die zum Tod oder zu schweren Verletzungen führt, wenn sie nicht gemieden wird.

**VORSICHT!**

Diese Kombination aus Symbol und Signalwort weist auf eine möglicherweise gefährliche Situation hin, die zu geringfügigen oder leichten Verletzungen führen kann, wenn sie nicht gemieden wird.

**ACHTUNG!**

Diese Kombination aus Symbol und Signalwort weist auf eine möglicherweise gefährliche Situation hin, die zu Sach- und Umweltschäden führen kann, wenn sie nicht gemieden wird.

**HINWEIS!**

Diese Kombination aus Symbol und Signalwort weist auf eine möglicherweise gefährliche Situation hin, die zu Sach- und Umweltschäden führen kann, wenn sie nicht gemieden wird.

Tipps und Empfehlungen**Tipps und Empfehlungen**

Dieses Symbol hebt nützliche Tipps und Empfehlungen sowie Informationen für einen effizienten und störungsfreien Betrieb hervor.

Um die Risiken von Personen- und Sachschäden zu reduzieren und gefährliche Situationen zu vermeiden, müssen Sie die in dieser Betriebsanleitung aufgeführten Sicherheitshinweise beachten.

2.2 Allgemeine Sicherheitshinweise

Folgendes ist zu beachten:

- Betreiben Sie den Holzspalter nicht unter Einfluss von Drogen, Alkohol oder anderen Medikamenten, die Ihre Fähigkeit beeinträchtigen könnten, ihn richtig zu benutzen.
- Die Maschine darf nicht von Kindern bedient werden.
- Versichern Sie sich, dass Kinder unter ständiger Aufsicht sind und nicht mit dem Gerät spielen.
- Halten Sie Ihren Arbeitsbereich sauber und gut beleuchtet.

- Befestigen Sie den Holzspalter sobald Sie ihn auf einer Werkbank benutzen möchten.
- Verwenden Sie den Holzspalter nicht in feuchten oder nassen Räumen und setzen Sie ihn keinen Regen aus.
- Verwenden Sie das Gerät nicht in Bereichen, in denen Dämpfe von Farben, Lösungsmitteln oder brennbaren Flüssigkeiten eine potentielle Gefahr darstellen.
- Überprüfen Sie den Holzspalter, bevor Sie ihn einschalten. Achten Sie darauf, dass Werkzeug und Einstellschlüssel vor dem Einschalten aus dem Werkzeugbereich entfernt wurden.
- Ersetzen Sie beschädigte, fehlende oder defekte Teile vor der Verwendung.
- Tragen Sie keine weite Kleidung, Krawatten oder Schmuck (z.B. Ringe, Armbanduhr). Sie können sich in beweglichen Teilen des Holzspalters verfangen.
- Tragen Sie eine schützende Haarabdeckung, um lange Haare zu bedecken, damit sie sich während des Arbeitens nicht im Holzspalter verfangen können.
- Tragen Sie immer eine Schutzbrille sobald Sie mit dem Holzspalter arbeiten.
- Halten Sie jederzeit den richtigen Stand und das Gleichgewicht sobald Sie am Holzspalter arbeiten.
- Achten Sie auf sicheres Schuhwerk sowie auf ein rutschfestes Untergrund.
- Berühren Sie niemals den Spaltkeil. Es kann zu ernsthaften Verletzungen kommen, wenn das Werkstück gekippt wird oder wenn die Schneidwerkzeuge unbeabsichtigt berührt werden.
- Demontieren Sie niemals Sicherheitseinrichtungen am Holzspalter.
- Verwenden Sie den Holzspalter nicht, wenn ein einwandfreies Ein- und Ausschalten nicht möglich ist.
- Vermeiden Sie eine unangenehme Arbeitsposition, bei der der Bediener nahe an der Maschine arbeiten muss und somit Gefahr läuft, von Holzspänen oder Rückständen im Gesicht getroffen zu werden.
- Stellen Sie sicher, dass der Stromkreis ausreichend geschützt ist und dass es der Leistung, Spannung und Frequenz des Motors entspricht.
- Eine unsachgemäße Verwendung von Verlängerungskabel kann zu einem ineffizienten Betrieb des Holzspalters führen, was zu einer Überhitzung führen kann. Stellen Sie sicher, dass das Verlängerungskabel nicht länger als 10 m ist und sein Querschnitt nicht weniger als 2,5 mm² beträgt, um einen ausreichenden Stromfluss zum Motor zu ermöglichen.
- Vermeiden Sie die Verwendung von freien und unzureichend isolierten Anschlüssen. Verbindungen müssen mit geschütztem Material hergestellt werden die für den Außenbereich geeignet sind.

- Der Holzspalter darf immer nur von einer Person bedient werden. Andere Personen sollten einen sicheren Abstand zum Arbeitsbereich einhalten, insbesondere sobald der Holzspalter in Betrieb ist.
- Stellen Sie sicher, dass keine Nägel oder Fremdkörper in den zu spaltenden Holzstücken vorhanden sind. Die Enden der Stämme müssen quadratisch geschnitten sein. Zweige müssen bündig mit dem Stamm abgeschnitten werden.
- Verklemmte Holzstämme nicht mit den Händen entfernen. Schalten Sie den Holzspalter immer vorher aus und trennen Sie ihn vom Stromnetz.
- Achten Sie immer auf die Bewegung des fahrbaren Spaltkeils. Laden Sie nichts in den Holzspalter solange der Spaltkeil nicht gestoppt hat.
- Halten Sie ihre Hände von allen beweglichen Teilen fern.
- Halten Sie bei Bedarf einen Feuerlöscher und einen Erste-Hilfe-Kasten bereit.
- Versuchen Sie niemals, Stämme zu teilen, die größer sind als in der Spezifikationstabelle angegeben. Dies könnte gefährlich sein und die Maschine beschädigen.
- Verwenden Sie den Holzspalter nicht für einen Zweck, für den er nicht vorgesehen war.
- Vermeiden Sie eine unbeabsichtigte Inbetriebnahme. Zum Transport der Maschine immer den Netzstecker ziehen. Stellen Sie sicher, dass beim Einstecken in die Steckdose der Schalter ausgeschaltet ist.
- Verwenden Sie das Gerät nicht an Feuer- oder Explosionsgefährdeten Orten.
- Lassen Sie den Holzspalter niemals unbeaufsichtigt. Schalten Sie den Holzspalter immer aus sobald Sie den Arbeitsbereich verlassen.
- Trennen Sie den Holzspalter immer vom Stromnetz sobald Sie Einstellungen vornehmen bzw. Teile reinigen oder reparieren.
- Verwenden Sie nur Original Ersatzteile.

2.3 Sicherheitskennzeichnungen am Holzspalter

Am Holzspalter sind folgende Sicherheitskennzeichnungen angebracht (Abb. 1), die beachtet und befolgt werden müssen.



Abb. 1: Sicherheitskennzeichnungen

Die am Holzspalter angebrachten Sicherheitskennzeichnungen dürfen nicht entfernt werden. Beschädigte oder fehlende Sicherheitskennzeichnungen können zu Fehlhandlungen, Personen- und Sachschäden führen. Sie sind umgehend zu ersetzen. Ab dem Zeitpunkt, an dem die Sicherheitskennzeichnungen nicht auf den ersten Blick erkenntlich und begreifbar sind, ist der Holzspalter außer Betrieb zu nehmen, bis neue Sicherheitskennzeichnungen angebracht worden sind.

2.4 Persönliche Schutzausrüstung

Die Persönliche Schutzausrüstung dient dazu, Personen vor Beeinträchtigungen der Sicherheit und Gesundheit bei der Arbeit zu schützen. Das Personal muss während der verschiedenen Arbeiten an und mit der Maschine persönliche Schutzausrüstung tragen, auf die in den einzelnen Abschnitten dieser Anleitung gesondert hingewiesen wird.

Im folgenden Abschnitt wird die Persönliche Schutzausrüstung erläutert:



Gehör- und Kopfschutz

Der Gehörschutz schützt vor Gehörschäden durch Lärm. Der Industriehelm schützt den Kopf gegen herabfallende Gegenstände und Anstoßen an feststehenden Gegenständen.



Schutzbrille

Die Schutzbrille dient zum Schutz der Augen vor umherfliegenden Teilen.



Schutzhandschuhe

Die Schutzhandschuhe dienen zum Schutz der Hände vor scharfkantigen Bauteilen, sowie vor Reibung, Abschürfungen oder tieferen Verletzungen.



Sicherheitsschuhe

Die Sicherheitsschuhe schützen die Füße vor Quetschungen, herabfallende Teile und Ausgleiten auf rutschigem Untergrund.



Arbeitsschutzkleidung

Arbeitsschutzkleidung ist eng anliegende Arbeitskleidung, ohne abstehende Teile, mit geringer Reißfestigkeit.

3 Bestimmungsgemäße Verwendung

Der Holzspalter dient ausschließlich zum Spalten von Holz in Faserrichtung mit einer vorgegebenen Maximallänge. Er ist nur für den stehenden Betrieb vorgesehen und darf nur von einer Person bedient werden. Die Abmessungen der zu spaltenden Hölzer dürfen die Tischgröße nicht überschreiten. Zur bestimmungsgemäßen Verwendung gehört auch die Einhaltung aller Angaben in dieser Anleitung. Jede über die bestimmungsgemäße Verwendung hinausgehende oder andersartige Benutzung gilt als Fehlgebrauch.

Bei konstruktiven und technischen Änderungen an dem Holzspalter übernimmt die Firma Stürmer Maschinen GmbH keine Haftung.

Ansprüche jeglicher Art wegen Schäden aufgrund nicht bestimmungsgemäßer Verwendung sind ausgeschlossen.

3.1 Fehlgebrauch



WARNUNG!

Gefahr bei Fehlgebrauch!

Ein Fehlgebrauch des Holzspalters kann zu gefährlichen Situationen führen.

- Den Holzspalter nur in dem Leistungsbereich betreiben, der in den Technischen Daten aufgeführt ist.
- Niemals die Sicherheitseinrichtungen umgehen oder außer Kraft setzen.
- Den Holzspalter nur in technisch einwandfreiem Zustand betreiben.
- Niemals mehrere übereinander liegende Holzabschnitte spalten.

3.2 Restrisiken

Selbst wenn sämtliche Sicherheitsvorschriften beachtet werden und die Maschine vorschriftsgemäß verwendet wird, bestehen noch Restrisiken, welche nachstehend aufgelistet sind:

- Es besteht Verletzungsgefahr der oberen Gliedmaßen (z.B. Hände, Finger).
- Verletzungen durch herunterfallende Holzstücke
- Brandgefahr bei unzureichender Belüftung des Motors
- Beeinträchtigung des Gehörs bei längerer Arbeit ohne Gehörschutz
- Elektrische Gefährdung durch Berührung mit teilen unter Hochspannung (direkter Kontakt) oder mit Teilen, die unter einer hohen Spannung durch einen Defekt des Gerätes (indirekter Kontakt) stehen.
- Gefahren, die durch das Wegschleudern von Gegenständen oder das Austreten von Flüssigkeiten verursacht werden.
- Gefahr verursacht durch Ausfall der Steuerung des Holzspalters, in Bezug auf die Festigkeit des Griffs, die Lage der Bedienelemente und Markierungen.

4 Technische Daten

4.1 Tabelle

Modell HSE	11-1100	14-1100
Länge [mm]	1440	1440
Breite / Tiefe [mm]	1330	1350
Höhe [mm]	2280	2280
Gewicht [kg]	172,5	185
Anschlussspannung [V]	400	400
Max. Spaltkraft [t]	9,9	14
Max. Zylinderhub [mm]	850	850
Max. Spaltlänge [mm]	560 - 1040	560- 1040
Ø Spaltgut [mm]	100 - 300	100 - 300
Vorlaufgeschwindigkeiten [cm/s]	23.2 / 4.9	41,87
Rücklaufgeschwindigkeit [cm/s]	6,1	51,5
Rücklaufdistanz [mm]	850	
Tankinhalt Hydrauliköl [L]	7,0	7,5
Höhe Lagerstellung [mm]	1700	1735
Schutzart	IP 54	IP 54
Aufnahmeleistung [kW]	3,3	3,5
Abgabeleistung [kW]	2,3	2,5
Schalldruckpegel [dB(A)]	≤ 80	≤ 80

4.2 Betriebsbedingungen

	HSE Serie
Betriebstemperatur	+5 bis +40°C
Lagertemperatur	-25 bis +55°C
Betriebshöhe	bis max 1000m ü.M.
Luftfeuchtigkeit	max. 50% bei 40 °C

4.3 Typenschild



Holzspalter Log splitter			
Typ Type	HSE 11-1100	Serien-Nr. Serial no.	
Artikel-Nr. Item no.	5981011	Baujahr Year of manufacture	
Motorleistung Motor power	3,3 kW	Netzanschluss Power connection	400V/3~/50Hz
Betriebsart Operating mode	S6 40%	Schutzart Degree of protection	IP 54
Spaltkraft Splitting force	9,9 t	Gewicht Weight	172,5 kg
Schalldruckpegel Sound pressure level	< 80 dB(A)		
Spaltgutmaße Log dimensions	560–1040 mm / Ø 100 – 300 mm (min–max)		
		Stürmer Maschinen GmbH Dr.-Robert-Pfleger-Str. 26, 96103 Hallstadt Deutschland / Germany	

Abb. 2: Typenschild HSE 11-1100

5 Transport, Verpackung, Lagerung

5.1 Anlieferung und Transport

Anlieferung des Holzspalters

Überprüfen Sie den Holzspalter nach Anlieferung auf sichtbare Transportschäden. Sollten Sie Schäden an dem Holzspalter entdecken, melden Sie diese unverzüglich dem Transportunternehmen beziehungsweise dem Händler.

Transport des Holzspalters



HINWEIS!

Beim Transport des Gerätes kann Öl auslaufen. Das Gerät entsprechend sichern und Schutzvorkehrungen gegen mögliche Umweltverschmutzung treffen.

Der Holzspalter darf nur mit ausgeschaltetem Motor transportiert werden. Um den Holzspalter transportieren zu können, lösen Sie den Federstift und schieben Sie das Vierkantrrohr des Stützrads in den dafür vorgesehenen Halter. Setzen Sie den Federstift in die Bohrung 1 oder 2 (Abb. 3) um das Stützrad zu befestigen.



ACHTUNG!

Das obere Loch ist für den Transport und das untere Loch nur für die Lagerung. Da das Stützrad ein Universalrad ist, ist es nicht stabil genug für den Transport, wenn es an der unteren Bohrung montiert ist!

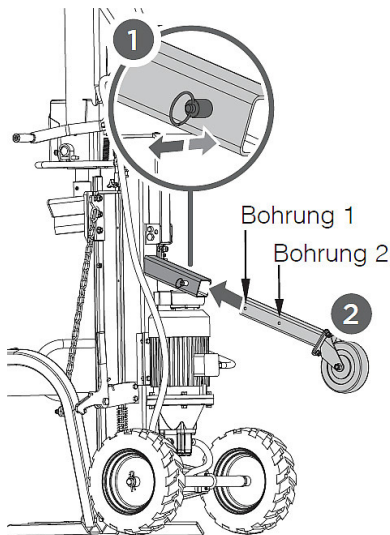


Abb. 3: Transport des Holzspalters



HINWEIS!

Bevor Sie den Holzspalter transportieren, entfernen Sie immer das Holz aus dem Spaltbereich.

Der Transportgriff ist mit einem Stift (Pos.1, Abb. 4) gesichert. Um den Transportgriff zu verstellen, ziehen Sie den Splint und den Stift heraus und verstellen Sie den Griff in Pfeilrichtung (Abb.4, Pos.2).

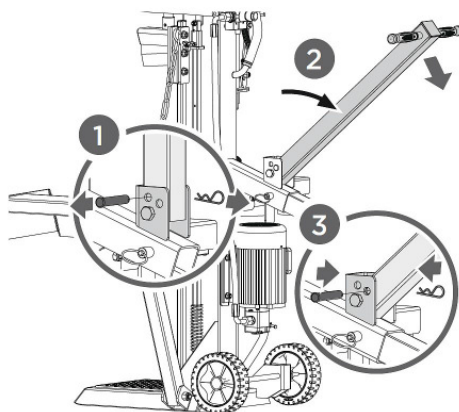


Abb. 4: Befestigen des Transportgriffes

Transport mit einem Kran



WARNUNG!

Lebensgefahr durch herabfallende Last!

Wenn beim Transport oder bei Hebearbeiten das Gewicht des Gerätes wie auch die zulässige Tragfähigkeit der Hebemittel nicht beachtet wird, kann die Maschine kippen oder abstürzen.

- Beim Transport und bei Hebearbeiten das Gewicht des Gerätes und auch die zulässige Tragfähigkeit der Hebemittel beachten.

Sollte ein Kran verwendet werden, binden Sie das Seil an der Hebestelle unter dem blauen Etikett fest und heben Sie die Maschine dann mit dem Kran an. Der Holzspalter ist mit 2 Rädern für kleinere Bewegungen ausgestattet. Greifen Sie den Griff (a), um den Holzspalter leicht zu neigen, nachdem Sie sichergestellt haben, dass die Öltankabdeckung fest angezogen ist.

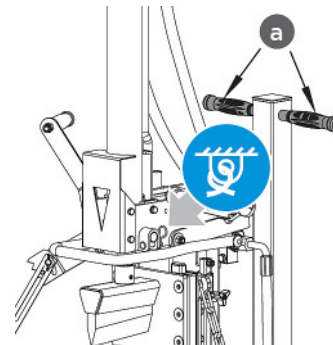


Abb. 5: Transport mit einem Kran



WARNUNG!

Lebensgefahr durch falschen Transport!

Wird der Holzspalter am Spaltmesser oder an anderen Bauteilen angehoben, kann dieser kippen oder abstürzen.

- Den Holzspalter ausschließlich über die Ringöse im Gehäuse transportieren.

Transport mit einem Gabelstapler/Hubwagen:

Zum Versand wird der Holzspalter auf einer Palette fest montiert, so dass er mit einem Gabelstapler bzw. einem Hubwagen transportiert werden kann.



HINWEIS!

Stellen Sie vor dem Transport des Holzspalters sicher, dass der Ölbehälterdeckel festgezogen ist, um ein Auslaufen von Öl während des Transports zu vermeiden.

5.2 Verpackung

Alle verwendeten Verpackungsmaterialien und Packhilfsmittel des Holzspalters sind recyclingfähig und müssen grundsätzlich der stofflichen Wiederverwertung zugeführt werden. Verpackungsbestandteile aus Karton geben Sie zerkleinert zur Altpapiersammlung. Die Folien sind aus Polyethylen (PE) und die Polsterteile aus Polystyrol (PS). Diese Stoffe geben Sie an einer Wertstoffsammelstelle ab oder an das für Sie zuständige Entsorgungsunternehmen.

5.3 Lagerung

Den Holzspalter gründlich gesäubert in einer trockenen, sauberen und frostfreien Umgebung lagern.

6 Gerätebeschreibung

6.1 Darstellung

Abbildungen in dieser Betriebsanleitung können vom Original abweichen.

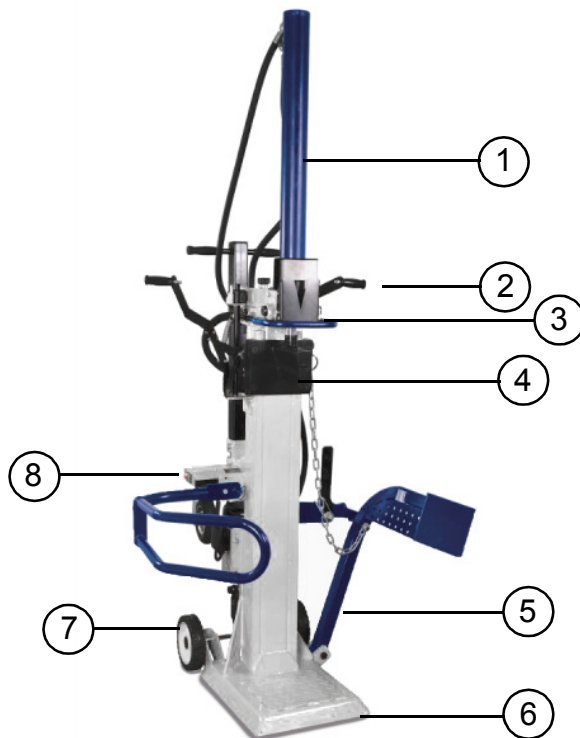


Abb. 6: Holzspalter HSE 14-1100

- 1 Hydraulikzylinder
- 2 Bedienarm (Steuerhebel)
- 3 Sicherheitshebel
- 4 Spaltmesser
- 5 Stammheber
- 6 Spalttisch / Bodenplatte
- 7 Transportrad
- 8 Ein / Aus Schalter

6.2 Zubehör

- 5 Liter Hydrauliköl HYS 46
Artikelnummer: 5999000
- Sägebock SB 1
Artikelnummer: 5900008

6.3 Lieferumfang

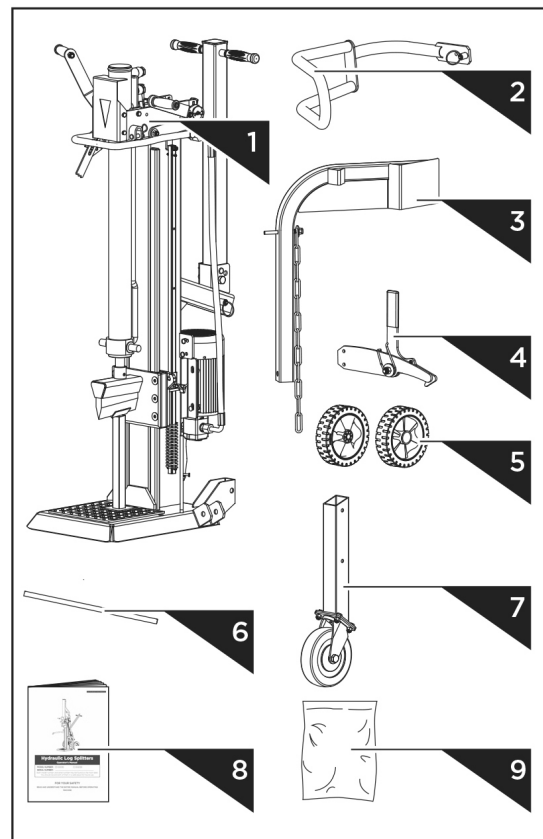


Abb. 7: Lieferumfang Holzspalter

- 1. Brennholzspalerrahmen & Antriebseinheit
- 2. Schutzarm
- 3. Spaltguthalterung
- 4. Zurückhaltehebel
- 5. Räder
- 6. Radachse
- 7. Stützrad
- 8. Bedienungsanleitung
- 9. Beutel mit Kleinteile

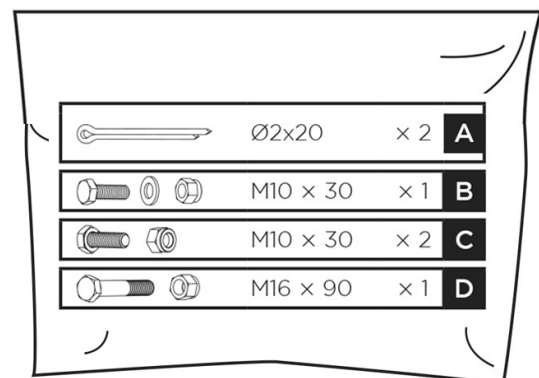


Abb. 8: Montageteile

7 Montage und Anschluss

7.1 Montage Holzspalter

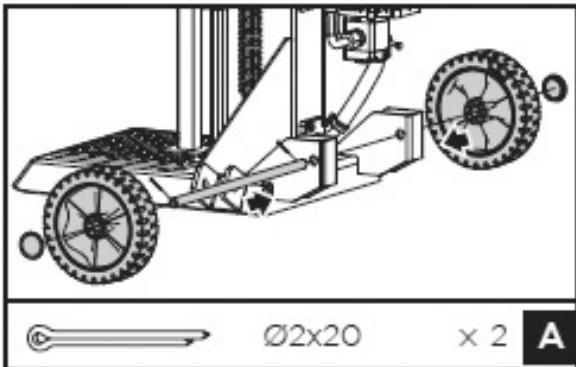


Abb. 9: Montage Räder

1. Setzen Sie die Radachse in die dafür vorgesehene Öffnung und befestigen Sie diese. Schieben Sie die Räder auf die Achse und sichern Sie sie von außen mit zwei Splinten $\text{Ø} 2 \times 20$. Befestigen Sie die Raddeckel (Abb. 9).

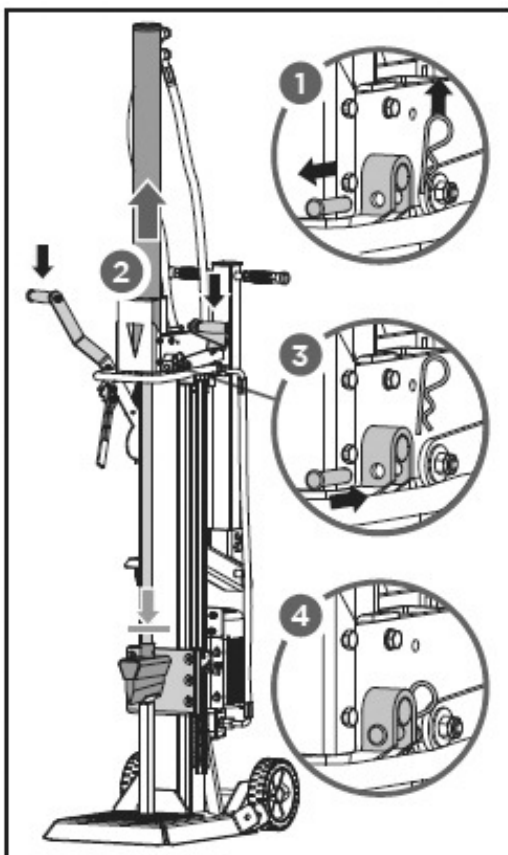


Abb. 10: Montage

2. Halten Sie die Stütze gegen den Keil und entfernen Sie den Federstecker und die Schraube, um den Zylinder zu lösen. Senken Sie beide Steuerhebel ab, um den Spaltkeil nach oben zu fahren. Setzen Sie den Bolzen und den Federstecker ein, um den Zylinder zu sichern.

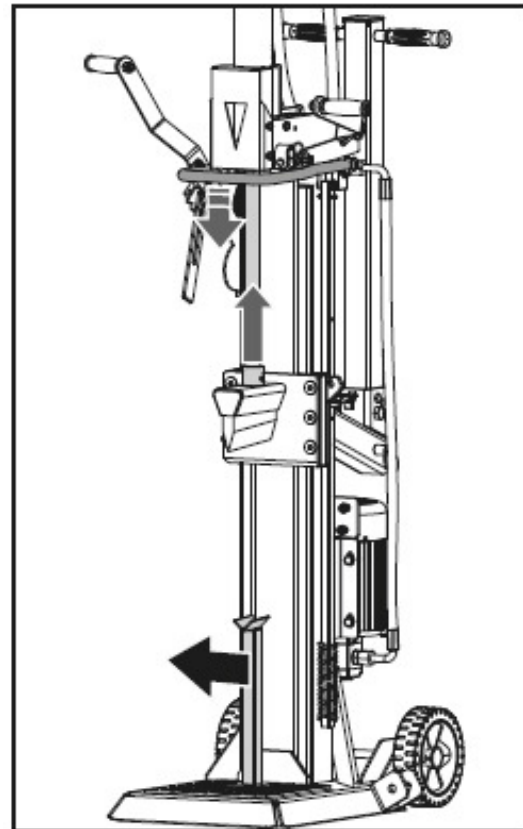


Abb. 11: Entfernung der Stütze

3. Lassen Sie beide Steuergriffe los, um den Spaltkeil zurückzuziehen. Entfernen Sie die Stütze.

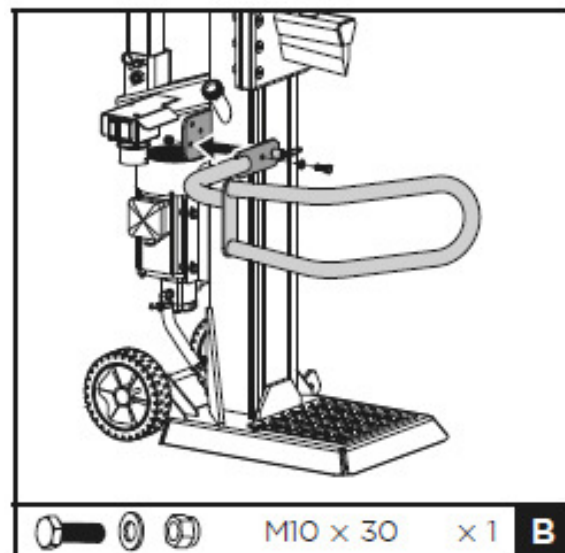


Abb. 12: Montage des Schutzarms

4. Richten Sie das Bohrloch und den Sicherungsstift des Schutzarms mit der Halterung aus. Sichern Sie den Schutzarm mit einer Sechskantschraube $M10 \times 30$, einer Unterlegscheibe und einer Mutter aus dem Zubehörbeutel.

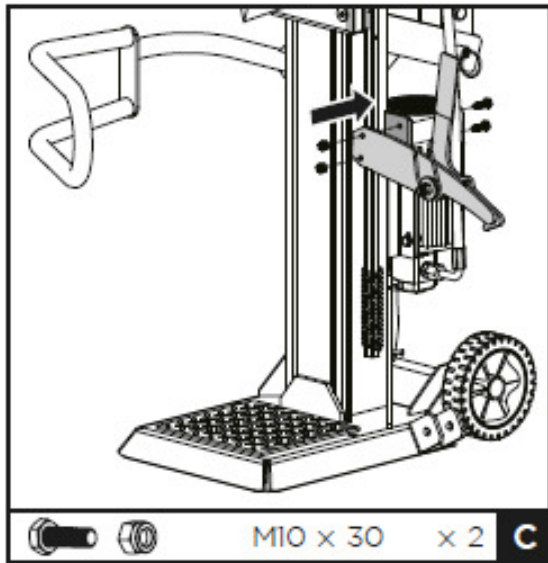


Abb. 13: Rückhalteheken-Montage

- Den Rückhalteheken auf den Rahmen aufsetzen und mit zwei Sechskantschrauben und Muttern M10×30 sichern.

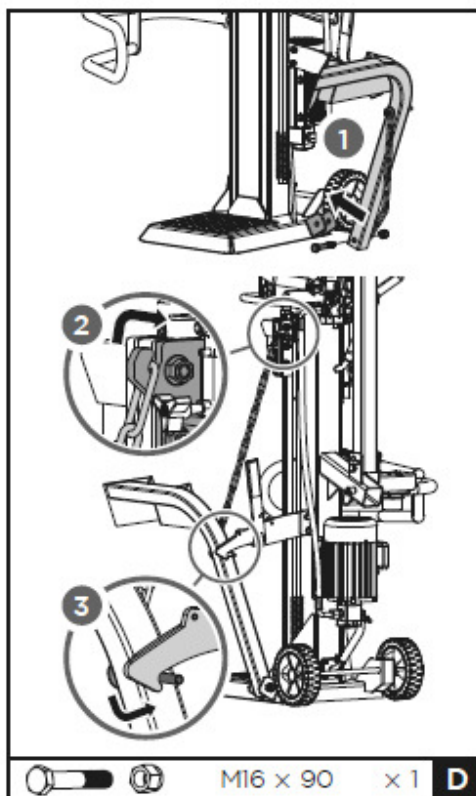


Abb. 14: Montage der Spaltguthalterung

- Spaltguthalterung innerhalb der Halterung positionieren und mit der Bohrung in der Halterung ausrichten. Mit einer Sechskantschraube M16×90 und einer Mutter sichern. Kette der Spaltguthalterung an die Keilführung einhaken.

7.2 Aufstellen des Holzspalters



ACHTUNG!

Den Holzspalter nur dann in Betrieb nehmen, wenn er standsicher aufgestellt ist!

Der Holzspalter muss auf einem ebenen und festen Untergrund standsicher aufgestellt werden. Es ist darauf zu achten, dass genügend Bewegungsfreiheit zum Arbeiten vorhanden ist.

Bevor Sie den Holzspalter bewegen, vergewissern Sie sich, dass die Verschlusskappe (Entlüftung) des Öltanks festgezogen ist, um zu verhindern, dass Öl ausläuft.

Stellen Sie das Spaltgut so auf, dass es leicht zugänglich ist. Haben Sie einen Standort, an dem Sie das gespaltene Holz stapeln oder auf einen nahegelegenen LKW oder einen Transporter laden können.

7.3 Elektrischer Anschluss



GEFAHR!

Lebensgefahr durch Stromschlag!

Bei Kontakt mit spannungsführenden Bauteilen besteht Lebensgefahr. Eingeschaltete elektrische Bauteile können unkontrollierte Bewegungen ausführen und zu schwersten Verletzungen führen.



ACHTUNG!

Arbeiten an der Elektro-Installation und an der elektrischen Ausrüstung dürfen nur von Elektrofachkräften durchgeführt werden!

Mit dem 3-Phasen 400 Volt / 50Hz Motor sollte der Brennholzspalter an ein Standardstromnetz von 400V+10% /50Hz+1%Hz angeschlossen werden. Die elektrische Versorgung muss mit Schutzeinrichtungen gegen Unterspannung, Überspannung, Überstrom und mit einer Fehlerstrom-Schutzeinrichtung mit einem max. Reststrom von 0,03 A ausgerüstet sein. Netzanschlusskabel und Verlängerungskabel müssen 5 Adern = 3P + N + PE (3/N/PE) haben. Der Netzanschluss muss mit max. 8A abgesichert sein. Stromanschlusskabel aus Gummi müssen EN 60245 entsprechen und mit dem Symbol 'H 07 RN' markiert sein. Die Kennzeichnung der Kabel ist gesetzlich vorgeschrieben.

Achten Sie darauf dass

- der Stromanschluss über die gleichen Merkmale (Spannung, Netzfrequenz, Phasenlage) wie der Motor verfügt,
- die Netzspannung von 400 V verwendet wird,
- bei der Zuleitung ein Kabelquerschnitt von mindestens 2,5 mm² verwendet wird,
- die Drehrichtung des Motors korrekt ist (siehe Drehrichtungspfeil am Motor).

Schritt 1: Prüfen, dass der Holzspalter ausgeschaltet ist.

Schritt 2: Den Holzspalter an das Stromnetz anschließen.

Schritt 3: Den Motor kurz ein- und wieder ausschalten.

Schritt 4: Drehrichtung beim Auslaufen des Motors prüfen, siehe Drehrichtungspfeil.



ACHTUNG!

Eine falsche Motor-Drehrichtung führt zum Defekt der Hydraulik!

Bei falscher Drehrichtung des Motors:

Schritt 1: Bei Ausrüstung mit einem Phasenwender:
Die Scheibe im Stecker mit einem Schraubenzieher hineindrücken und um 180° drehen.

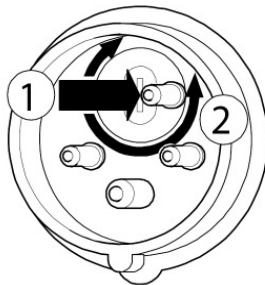


Abb. 15: Motor-Drehrichtung ändern

Ohne Phasenwender:

Zwei Phasen am Elektro-Anschluss von einem Elektrofachmann tauschen lassen.

Schritt 2: Die Drehrichtung des Motors kontrollieren.

Starten des Holzspalters

Schritt 1: Tank entlüften durch Aufdrehen der Tankkappe um ein paar Umdrehungen, bis die Luft entweichen kann.

Schritt 2: Die grüne START-Taste drücken.

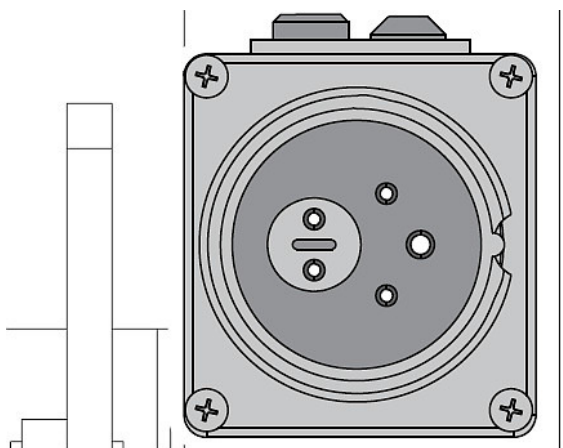


Abb. 16: Ein- und Aus-Schalter

8 Betrieb des Holzspalters



GEFAHR!

Lebensgefahr durch Stromschlag!

Bei Kontakt mit spannungsführenden Bauteilen besteht Lebensgefahr. Eingeschaltete elektrische Bauteile können unkontrollierte Bewegungen ausführen und zu schwersten Verletzungen führen.

- Vor Beginn von Einstellungen an der Maschine den Netzstecker ziehen.



WARNUNG!

Lebensgefahr!

Es besteht für den Bediener und weitere Personen Lebensgefahr, wenn sich diese nicht an folgende Regeln halten.

- Der Holzspalter darf nur von einer eingewiesenen und erfahrenen Person bedient werden.
- Der Bediener darf nicht arbeiten, wenn er unter Einfluss von Alkohol, Drogen oder Medikamenten steht.
- Der Bediener darf nicht arbeiten, wenn er übermüdet ist oder unter konzentrationsstörenden Krankheiten leidet.
- Der Holzspalter darf nur von einer Person bedient werden. Weitere Personen müssen sich während der Bedienung vom Arbeitsbereich fernhalten.



VORSICHT!

Quetschgefahr!

Bei unsachgemäßen Arbeiten am Holzspalter besteht Verletzungsgefahr für Finger und Hände.

- Das Holz ist immer sachgerecht auf die Auflage oder in die Führung zu legen.
- Bei Betrieb niemals in den Arbeitsbereich des Spaltkeils greifen.
- Hände vom Holzspalter fernhalten, wenn der Spaltkeil nach oben fährt.
- Nicht in Spalten oder Risse im Holzabschnitt greifen.
- Verklemmte Holzabschnitte nicht mit den Händen entfernen.



WARNUNG!

Kippgefahr!

- Der Holzspalter muss im Elektromotor-Betrieb ausreichend gegen Umkippen abgestützt sein, insbesondere wenn der Stammheber im Einsatz ist.
- Die Bolzen-Sicherung muss eingesetzt sein.



ACHTUNG!

- Der Arbeitsbereich muss eben und trittfest sein und ausreichende Bewegungsfreiheit bieten.
- Der Arbeitsbereich muss ausreichend beleuchtet sein.
- Beim Verlassen des Holzspalters die Stromzufuhr durch Drücken des roten Knopfes am Schalter und durch Ziehen des Netzsteckers unterbrechen! Den Holzspalter niemals unbeaufsichtigt laufen lassen!



Gehör- und Kopfschutz tragen!



Schutzbrille tragen!



Schutzhandschuhe tragen!



Sicherheitsschuhe tragen!



Arbeitsschutzkleidung tragen!

8.1 Vor Inbetriebnahme



ACHTUNG!

Vor dem Arbeiten mit dem Holzspalter unbedingt das Hydrauliksystem entlüften!



ACHTUNG!

- Vor der ersten Inbetriebnahme die Sicherheitseinrichtungen (insbesondere die Zwei-Hebel-Bedienung) auf Ihre Funktion prüfen.

Vor Inbetriebnahme den Spaltkeil leicht mit Fett einschmieren, dadurch wird die Lebensdauer des Spaltkeils verlängert. Vor jedem Betrieb den Hydrauliköltank durch Herausschrauben der Verschlusskappe (ca. 3 Umdrehungen) entlüften.



HINWEIS!

Beim Betrieb muss die Entlüftungsschraube für den Hydrauliköltank geöffnet bleiben (3 Umdrehungen)!

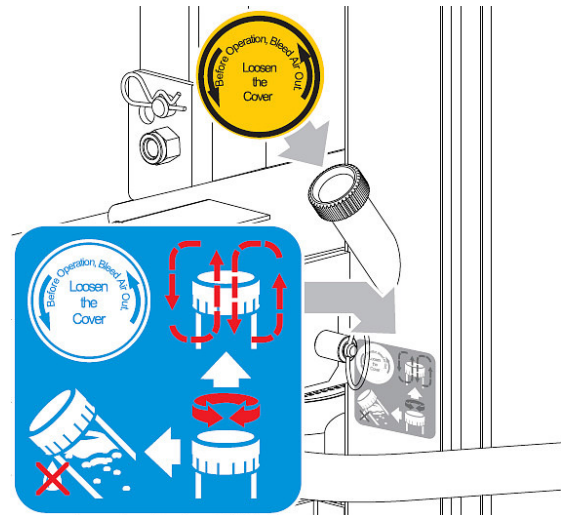


Abb. 17: Hydrauliköltank entlüften



ACHTUNG!

Vergessen Sie niemals den Tank zu entlüften! Andernfalls wird die im System befindliche Luft immer wieder komprimiert und entspannt, was zur Folge hat, dass die Dichtungen des Hydraulikkreislaufes zerstört werden und der Holzspalter nicht mehr benutzbar ist. In diesem Falle distanzieren sich der Verkäufer sowie der Hersteller von jeglichen Garantieleistungen.

8.2 Arbeitsablauf



ACHTUNG!

- Achten Sie darauf, dass das Spaltgut möglichst rechtwinklig geschnitten ist und satt auf dem Spaltisch aufliegt. Schräg abgeschnittenes oder extrem astiges Spaltgut kann wegrutschen bzw. die Bedienerarme verbiegen.
- Setzen Sie das Spaltgut immer nur auf den dafür vorgesehenen Plattformen auf (niemals auf den Rahmen). Dies kann den Spalter beschädigen
- Bei niedrigen Temperaturen den Spalter ca. 15 min. im Leerlauf stehen lassen, bis sich das Öl entsprechend erwärmt hat.
- Versuchen Sie nicht, Frischholz zu spalten. Trockenes, abgelagertes Holz lässt sich leichter spalten und wird sich nicht, wie oft bei Frischholz, verkeilen.
- Entfernen Sie festsitzendes Spaltgut nicht mit den Händen. Lassen Sie sich niemals von anderen Personen bei der Entfernung festsitzenden Spaltguts helfen.

Schritt 1: Netzstecker ans Stromnetz anschließen und Tankkappe öffnen (3 Umdrehungen).

Schritt 2: Motor durch Drücken der grünen START-Taste einschalten. Achtung: auf Motordrehrichtung achten!

Schritt 3: Spaltgut vertikal auf den Auflagetisch stellen, so dass es flach aufliegt. Drücken Sie den linken Hebel, um die verlängerte Holzklammklaue gegen den Baumstamm abzusenken, um ihn zu sichern. Spaltkeil und Auflagetisch müssen die Enden des Spaltguts vollflächig berühren. Niemals Holz in einem Winkel spalten!

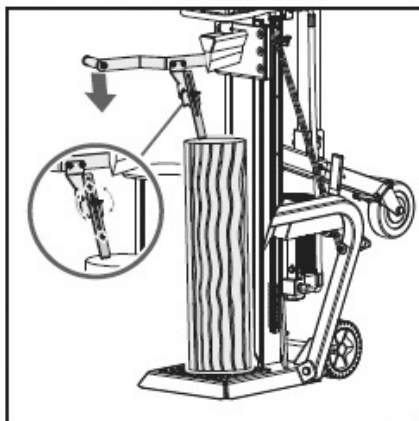


Abb. 18: Spaltgut aufsetzen

Schritt 4: Halten Sie den linken Druckhebel gedrückt. In der Zwischenzeit bewegen Sie den Spaltkeil nach unten, indem Sie den rechten Spalthebel auf den halben Hub drücken, um den Stamm zuerst langsam zu spalten, und drücken Sie ihn dann bis zum Ende, bis der Stamm vollständig gespalten ist.

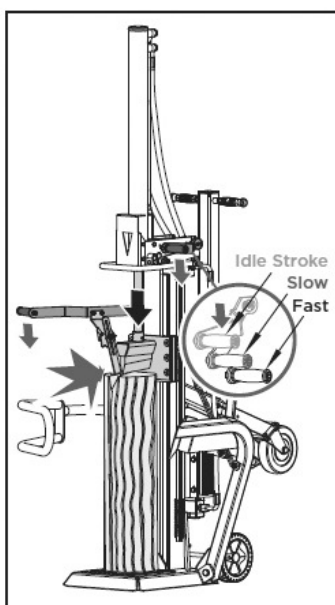


Abb. 19: Betrieb

1. Leerlauf
2. Langsam
3. Schnell



Schritt 5: Bringen Sie den Keil wieder in die Ausgangsposition zurück. Betätigen Sie den federbelasteten Einzugssteuerhebel, um den Keil über die Höhe des zu teilenden Stammes hinaus anzuheben.

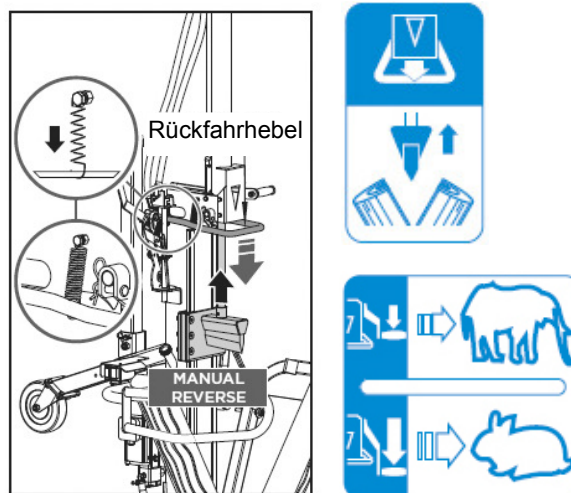


Abb. 20: Betrieb

Die Feder ist werkseitig bereits mit dem Griff verbunden!

Schritt 6: Die Spalkkraft und -geschwindigkeit wird durch den Spalthebel gesteuert. Der erste halbe Hub des Spalthebels ist die Leerlaufdrehzahl; drücken Sie den Spalthebel auf den halben Hub, um die maximale Spalkkraft bei geringerer Geschwindigkeit zu erreichen, um den Stamm am Anfang oder besonders harte und abgelagerte Stämme zu spalten; Drücken Sie den Spalthebel an das Ende, um die Geschwindigkeit bei geringerer Spalkkraft zu erhöhen, um das Spalten zu beenden oder herkömmliche Stämme zu spalten.

Schritt 7: Nach Beendigung des Spaltvorganges mindestens einen Steuerhebel anheben, oder beide Hebel loslassen. Der Spaltkeil läuft automatisch nach oben. Bei einer Aufwärtsbewegung des Sicherheitshebels, z. B. durch Berührung mit verklemmtem Spaltgut, bleibt der Spaltkeil automatisch stehen.



ACHTUNG!

Wird die Rückstellfeder vor dem Betrieb des Holzspalters nicht ausgehängt oder entfernt, kann der Spaltkeil nach dem Spaltvorgang nicht nach oben fahren, da die Rückstellfeder den Sicherheitshebel nach oben zieht.

Schritt 8: Das gespaltene Holz entnehmen und aufstapeln.

8.3 Einstellen der Geschwindigkeit

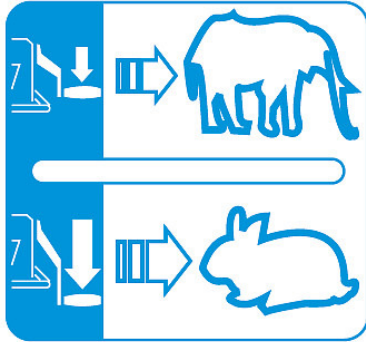


Abb. 21: Spaltkraft und Geschwindigkeit

Die Spaltkraft und Geschwindigkeit wird über ein 2- Stufen-System reguliert. Die untere Stufe ist im allgemeinen gedacht für höhere Geschwindigkeit und niedrigeren Spaltdruck, um gewöhnliches Holz zu spalten. Schieben Sie den Steuerhebel (2-Handbedienung) geringfügig nach oben um maximale Spaltkraft und somit eine geringere Spaltgeschwindigkeit zum Spalten von frisch geschlagenem und hartem Holz zu erreichen.

Die einzelnen Stufen können ganz einfach durch langsames Bewegen der Steuerhebel - nach oben oder nach unten - eingestellt werden. Die Spaltkraft und die Geschwindigkeit werden durch den Spalthebel bestimmt.

Der erste halbe Hub des Spalthebels ist Leerlaufdrehzahl; Drücken Sie den Spalthebel auf den halben Hub für maximale Spaltkraft bei langsamer Geschwindigkeit, um den Stamm am Anfang zu spalten.

Drücken Sie den Spalthebel bis zum Ende für eine höhere Geschwindigkeit mit weniger Spaltkraft, um das Spalten zu beenden oder um gewöhnliche Stämme zu spalten.



GEFAHR!

Spalten Sie immer nur trockenes und abgelagertes Holz. Nasses und nicht abgelagertes Holz lassen sich schwer spalten und erhöhen das Gefahrenpotenzial.



GEFAHR!

Verklebtes Holz niemals mit den Händen entnehmen. Unbedingt den Motor abschalten und das verklebte Holz mit einem Hammer herausschlagen.



ACHTUNG!

Angesammelte Spaltholz- und Holzspäne können eine gefährliche Arbeitsumgebung schaffen. Arbeiten Sie niemals in einem unübersichtlichen Arbeitsbereich, in dem Sie ausrutschen, stolpern oder fallen können.



HINWEIS!

Spalten Sie den Baumstamm immer in Richtung des wachsenden Kerns.

8.4 Betrieb beenden

Schritt 1: Einen 15 bis 20 cm hohen Holzklötz auf die Bodenplatte legen.

Schritt 2: Spaltnesser bis auf den Holzklötz nach unten fahren.

Schritt 3: Gerät abschalten, rote STOP-Taste drücken.

Schritt 4: Gerät vom Stromnetz trennen.

Schritt 5: Tankkappe zuschrauben. Gerät an den Transportgriffen leicht nach hinten kippen, und auf den Rädern an den gewünschten Platz rollen.

9 Pflege, Wartung und Instandsetzung/Reparatur



GEFAHR!

Lebensgefahr durch Stromschlag!

Bei Kontakt mit spannungsführenden Bauteilen besteht Lebensgefahr. Eingeschaltete elektrische Bauteile können unkontrollierte Bewegungen ausführen und zu schwersten Verletzungen führen.

- Vor Beginn von Reinigungs- und Instandhaltungsarbeiten den Netzstecker ziehen.

9.1 Pflege durch Reinigung

Der Holzspalter ist stets in einem sauberen Zustand zu halten.



Schutzhandschuhe tragen!



HINWEIS!

Für alle Reinigungsarbeiten niemals scharfe Reinigungsmittel verwenden. Dies kann zu Beschädigungen oder Zerstörung des Gerätes führen.

Den Holzspalter grundsätzlich nach jeder Benutzung reinigen.

Entfernen Sie die Späne und Staub bei ausgeschalteter Maschine mit einem Handfeger oder Pinsel von den Kühlöffnungen des Motors. Reinigung mit Pressluft ist nicht erlaubt, da die feinen Späne leicht in die Augen fliegen und zu Verletzungen führen können. Benutzen Sie nicht die bloße Hand um Holzspäne zu entfernen, da hierbei eine hohe Verletzungsgefahr besteht.

Für die Entsorgung der Späne die örtlichen Bestimmungen beachten.

9.2 Wartung und Instandsetzung/Reparatur



ACHTUNG!

- Wartungs- und Instandsetzungsarbeiten dürfen ausschließlich von Fachpersonal durchgeführt werden.
- Nur Original-Ersatzteile verwenden
- Sämtliche Schutz- und Sicherheitseinrichtungen müssen nach abgeschlossenen Reparatur- und Wartungsarbeiten sofort wieder montiert werden.

Sollte der Holzspalter nicht ordnungsgemäß funktionieren, wenden Sie sich an einen Fachhändler oder an unseren Kundenservice. Die Kontaktdaten finden Sie im Kapitel 1.2 Kundenservice.

9.2.1 Kontrolle

Nach dem ersten Betrieb alle Schrauben und Muttern auf festen Sitz kontrollieren und gegebenenfalls nachziehen. Danach alle 100 Betriebsstunden alle Schrauben und Muttern nachziehen.

Den Hydraulik-Ölstand regelmäßig und vor jedem Betrieb bei eingefahrenem Spaltmesser kontrollieren.

9.2.2 Spaltmesser

Das Spaltmesser ist ein Verschleißteil, welches bei Bedarf nachgeschliffen werden muss. Das erhöht die Spaltleistung und schont den Holzspalter.

Das Spaltmesser regelmäßig einfetten.

9.2.3 Zweihand-Schutzeinrichtung

Die kombinierte Halte- und Schalteinrichtung muss leichtgängig bleiben.

Gelegentlich mit wenigen Tropfen Öl schmieren.

9.2.4 Bewegliche Teile

Die Spaltmesserführungen von Schmutz, Holzspänen, Rinden u.a. sauber halten.

Die Gleitschienen mit Fett schmieren.

9.2.5 Hydraulik

Die Hydraulik-Schläuche und Verbindungen müssen nach ca. 4 Betriebsstunden auf ihre Dichtigkeit überprüft werden und – wenn erforderlich – die Schraubverbindungen nachgezogen werden.

9.2.6 Ölwechsel



ACHTUNG!

Der Ölwechsel darf nur von einem Fachmann oder vom Kundendienst durchgeführt werden.

Öl immer nur im eingefahrenen Zustand der Spaltsäule einfüllen.



ACHTUNG!

- Regelmäßig den Ölmesstab ablesen, um den Maximalwert und Minimalwert vom Ölstand zu überprüfen.
- Zu wenig Öl in der Maschine kann zu Beschädigung der Pumpe führen.
- Zuviel Öl kann die Temperatur des Hydrauliksystems steigern und dieses somit beschädigen.

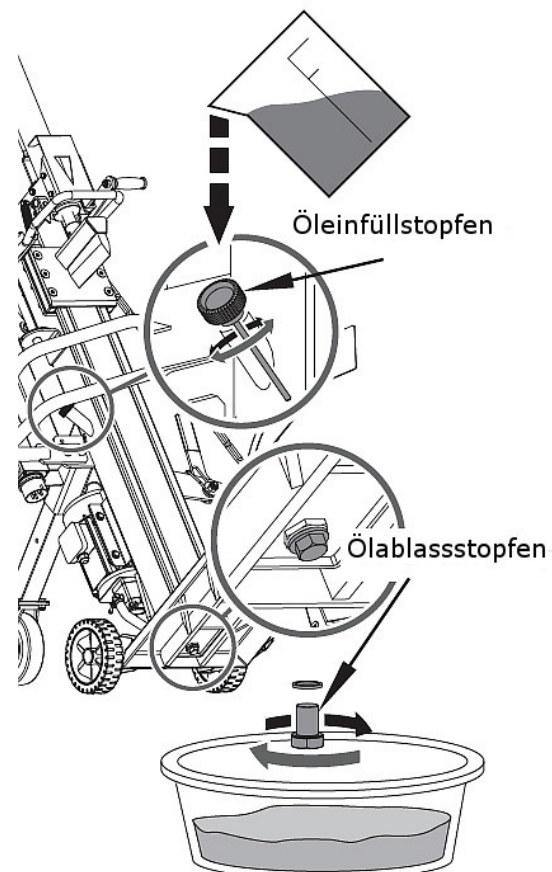


Abb. 22: Ölwechsel

Prüfen Sie den Ölstand regelmäßig mit dem Messstab. Bei zu niedrigem Ölstand kann die Ölpumpe beschädigt werden. Überfüllung kann zu überhöhten Temperaturen im hydraulischen Übertragungssystem führen.

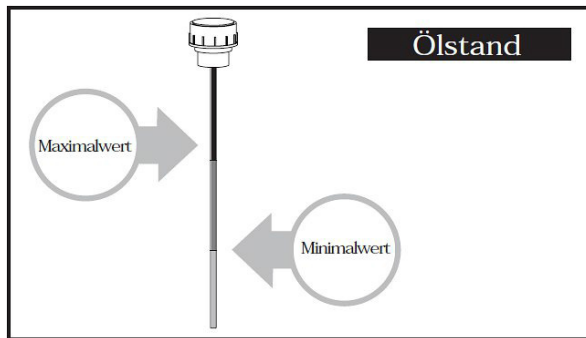


Abb. 23: Ölstandskontrolle



HINWEIS!

Darauf achten, dass kein Schmutz in den Ölbehälter gelangt.

Das Öl sollte einmal pro Jahr komplett gewechselt werden.

Schritt 1: Das Netzkabel abziehen. Den Zapfwellen-Anschluss trennen.

Schritt 2: Auffangbehälter unter dem Ölablass aufstellen und die Öleinfüllschraube und die Ölablassschraube öffnen.

Schritt 3: Nachdem das Öl abgelaufen ist, die Ablassschraube wieder zudrehen und frisches Hydrauliköl in die Einfüllöffnung einfüllen.

Schritt 4: Die Einfüllschraube wieder zudrehen und den Holzspalter mehrmals im Leerlauf betreiben.

Handelsübliches Hydrauliköl kann zum Nachfüllen verwendet werden (z.B. SHELL Tellus 22, MOBIL DTE 11, ARAL Vitam GF 22, BP Energol HLP-HM 22) oder ein anderes Fabrikat mit gleicher Viskosität). Entlüften Sie den Tank durch Herausschrauben der Einfüllschraube (3 Umdrehungen) vor jedem Betrieb.

Die Hydraulik-Schläuche und Verbindungen müssen nach ca. 4 Betriebsstunden auf ihre Dichtigkeit überprüft werden und – wenn erforderlich – die Schraubverbindungen nachgezogen werden.

10 Entsorgung, Wiederverwertung von Altgeräten

Tragen Sie bitte in Ihrem und im Interesse der Umwelt dafür Sorge, dass alle Bestandteile der Maschine nur über die vorgesehenen und zugelassenen Wege entsorgt werden.

10.1 Außer Betrieb nehmen

Ausgediente Geräte sind sofort fachgerecht außer Betrieb zu nehmen, um einen späteren Missbrauch und die Gefährdung der Umwelt oder von Personen zu vermeiden.

Schritt 1: Alle umweltgefährdende Betriebsstoffe aus dem Alt-Gerät entfernen.

Schritt 2: Die Maschine gegebenenfalls in handhabbare und verwertbare Baugruppen und Bestandteile demontieren.

Schritt 3: Die Maschinenkomponenten und Betriebsstoffe den dafür vorgesehenen Entsorgungswegen zu führen.

10.2 Entsorgung von elektrischen Geräten

Beachten Sie bitte, dass elektrische Geräte eine Vielzahl wiederverwertbarer Materialien sowie umweltschädliche Komponenten enthalten. Tragen Sie dazu bei, dass diese Bestandteile getrennt und fachgerecht entsorgt werden. Im Zweifelsfall wenden Sie sich bitte an ihre kommunale Abfallentsorgung. Für die Aufbereitung ist gegebenenfalls auf die Hilfe eines spezialisierten Entsorgungsbetriebs zurückzugreifen.

10.3 Entsorgung von Schmierstoffen

Die Entsorgungshinweise für die verwendeten Schmierstoffe stellt der Schmierstoffhersteller zur Verfügung. Fragen Sie gegebenenfalls nach den produktspezifischen Datenblättern.

10.4 Entsorgung über kommunale Sammelstellen

Entsorgung von gebrauchten, elektrischen und elektronischen Geräten (Anzuwenden in den Ländern der Europäischen Union und anderen europäischen Ländern mit einem separaten Sammelsystem für diese Geräte).



Das Symbol auf dem Produkt oder seiner Verpackung weist darauf hin, dass dieses Produkt nicht als normaler Haushaltsabfall zu behandeln ist, sondern an einer Annahmestelle für das Recycling von elektrischen und elektronischen Geräten abgegeben werden muss. Durch Ihren Beitrag zum korrekten Entsorgen dieses Produkts schützen Sie die Umwelt und die Gesundheit Ihrer Mitmenschen. Umwelt und Gesundheit werden durch falsche Entsorgung gefährdet. Materialrecycling hilft den Verbrauch von Rohstoffen zu verringern. Weitere Informationen über das Recycling dieses Produkts erhalten Sie von Ihrer Gemeinde, den kommunalen Entsorgungsbetrieben oder dem Geschäft, in dem Sie das Produkt gekauft haben.

11 Fehlerbehebung

Fehler	Mögliche Ursachen	Beseitigung
Motor läuft nicht an	Beschädigter Ein-/Ausschalter Beschädigte Ein-/Ausschalterleitung Relais beschädigt Motor defekt / Sicherungen defekt	Den Holzspalter von einem Elektriker überprüfen lassen und die beschädigten Teile austauschen.
Maschine baut keinen Spaltdruck auf	1. Falsche Motor-Drehrichtung 2. Fehler des Antriebssystems 3. Undichtes Hydrauliksystem 4. Öl zu kalt 5. Kein Öl oder zu wenig Öl 6. Holz hat viele Äste und das Spaltmesser bleibt stecken 7. Bedienarm verbogen	1. Motor-Drehrichtung ändern. 2. Von einem Fachmann überprüfen lassen. 3. Das Hydrauliksystem von einem Fachmann überprüfen lassen. 4. Maschine erst einige Minuten laufen lassen. 5. Ölstand kontrollieren und gegebenenfalls Hydrauliköl nachfüllen. 6. Spaltmesser einfetten 7. Bedienarm in die Ausgangsposition zurückbringen.
Öl erhitzt sich sehr stark	1. zu wenig Öl	1. Ölstand prüfen und ggf. auffüllen.
Holzspalter funktioniert nicht bei laufendem Motor	1. Ventil nicht geöffnet, Teile lose 2. Steuerhebel verbogen 3. Niedrigeren Hydraulikölstand	1. Ventil prüfen und Teile festziehen 2. Teile reparieren 3. Ölstand prüfen und ggf. auffüllen.
Holzspalter arbeitet mit ungewöhnlichen Vibrationen und Geräuschen	1. Niedrigeren Hydraulikölstand	1. Ölstand prüfen und ggf. auffüllen.
Falsche Motordrehrichtung	1. Falsche elektrische Verbindung	1. Polschalter im Stecker mit einem Schraubendreher drehen (Durchführung durch Elektrofachkraft)

12 Ersatzteile



GEFAHR!

Verletzungsgefahr durch Verwendung falscher Ersatzteile!

Durch Verwendung falscher oder fehlerhafter Ersatzteile können Gefahren für den Bediener entstehen sowie Beschädigungen und Fehlfunktionen verursacht werden.

- Es sind ausschließlich Originalersatzteile des Herstellers oder vom Hersteller zugelassene Ersatzteile zu verwenden.
- Bei Unklarheiten ist stets der Hersteller zu kontaktieren.



Tipps und Empfehlungen

Bei Verwendung nicht zugelassener Ersatzteile erlischt die Herstellergarantie.

12.1 Ersatzteilbestellung

Die Ersatzteile können über den Vertragshändler oder direkt beim Hersteller bezogen werden. Die Kontaktdaten stehen im Kapitel 1.2 Kundenservice.

Folgende Eckdaten bei Anfragen oder bei der Ersatzteilbestellung angeben:

- Gerätetyp
- Artikelnummer
- Positionsnummer
- Baujahr
- Menge
- gewünschte Versandart (Post, Fracht, See, Luft, Express)
- Versandadresse

Ersatzteilbestellungen ohne oben angegebene Angaben können nicht berücksichtigt werden. Bei fehlender Angabe über die Versandart erfolgt der Versand nach Ermessen des Lieferanten.

Angaben zum Gerätetyp, Artikelnummer und Baujahr finden Sie auf dem Typenschild, welches am Gerät angebracht ist.

Beispiel

Es muss der Motor für den Holzspalter HSE 14-1100 bestellt werden. Der Motor hat in der Ersatzteilzeichnung 1 die Nummer 79.

Bei der Ersatzteil-Bestellung eine Kopie der Ersatzteilzeichnung (1) mit gekennzeichnetem Bauteil (Motor) und markierter Positionsnummer (79) an den Vertragshändler bzw. an die Ersatzteilabteilung schicken und die folgenden Angaben mitteilen:

- Gerätetyp: **Holzspalter HSE 14-1100**
- Artikelnummer: **5981014**
- Zeichnungsnummer: **1**
- Positionsnummer: **79**

Artikelnummer Ihres Gerätes:

HSE 11-1100	5981011
HSE 14-1100	5981014

12.2 Ersatzteilzeichnung

Die nachfolgende Zeichnung soll Ihnen im Servicefall helfen, notwendige Ersatzteile zu identifizieren. Senden Sie gegebenenfalls eine Kopie der Teilezeichnung mit den gekennzeichneten Bauteilen an Ihren Vertragshändler.

HSE 11-1100 und HSE 14-1100

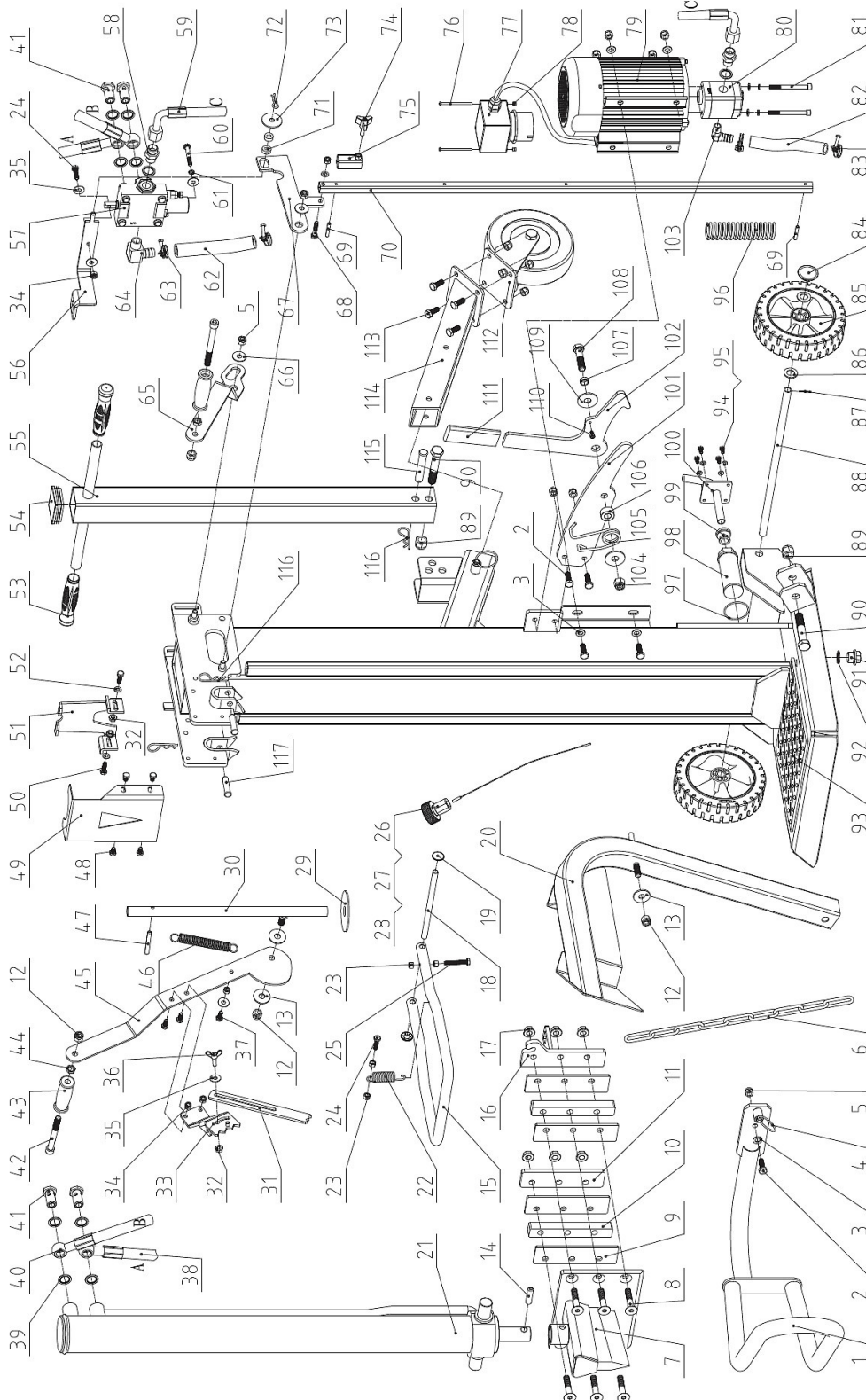


Abb. 24: Ersatzteilzeichnung HSE 11-1100 und HSE 14-1100

13 Elektro-Schaltplan

Elektroschaltplan HSE 11-1100 und HSE 14-1100

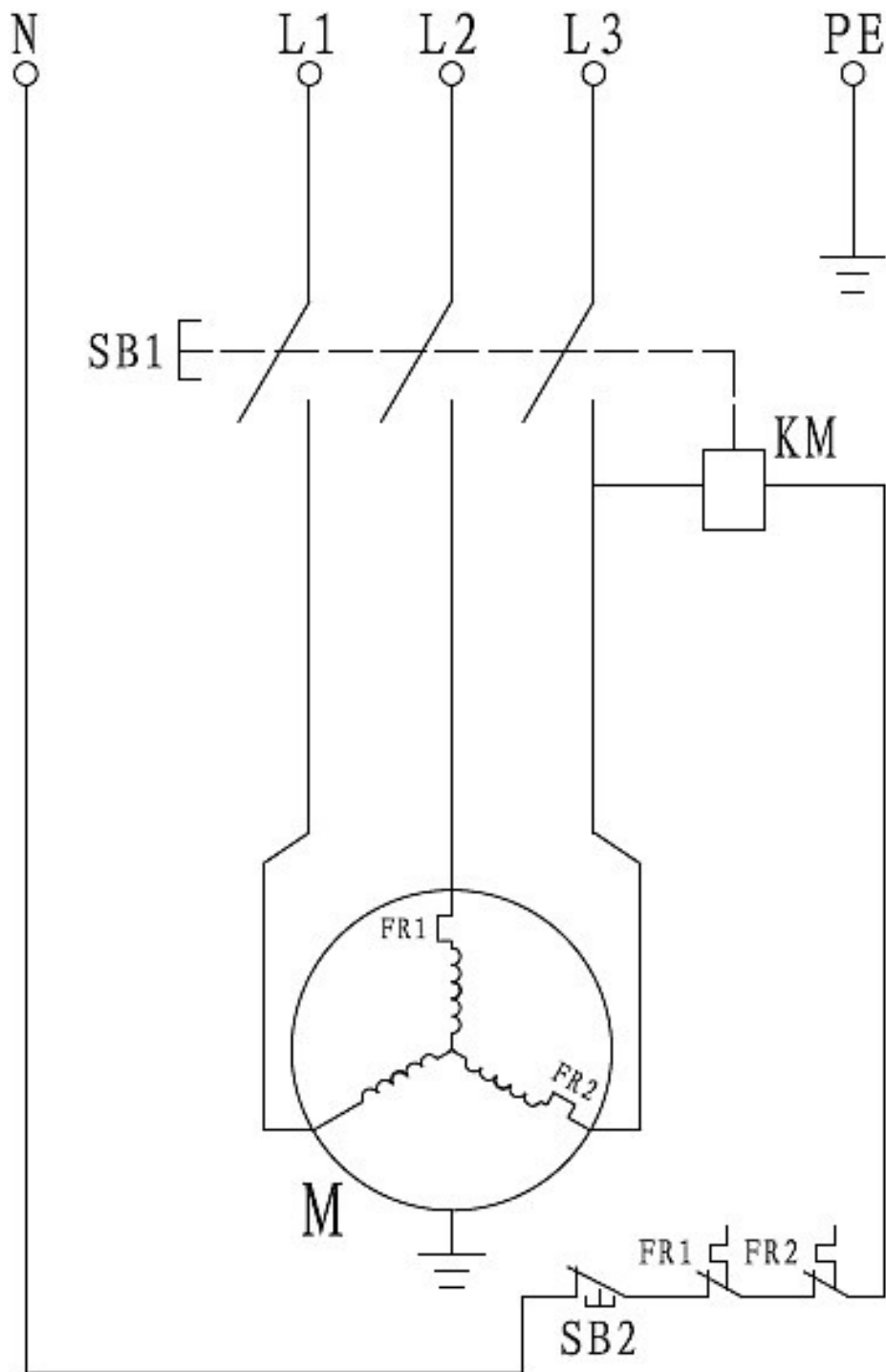


Abb. 25: Elektro-Schaltplan für Holzspalter HSE 11-1100 und HSE 14-1100

14 Hydraulikplan

HSE 11-1100 und HSE 14-1100

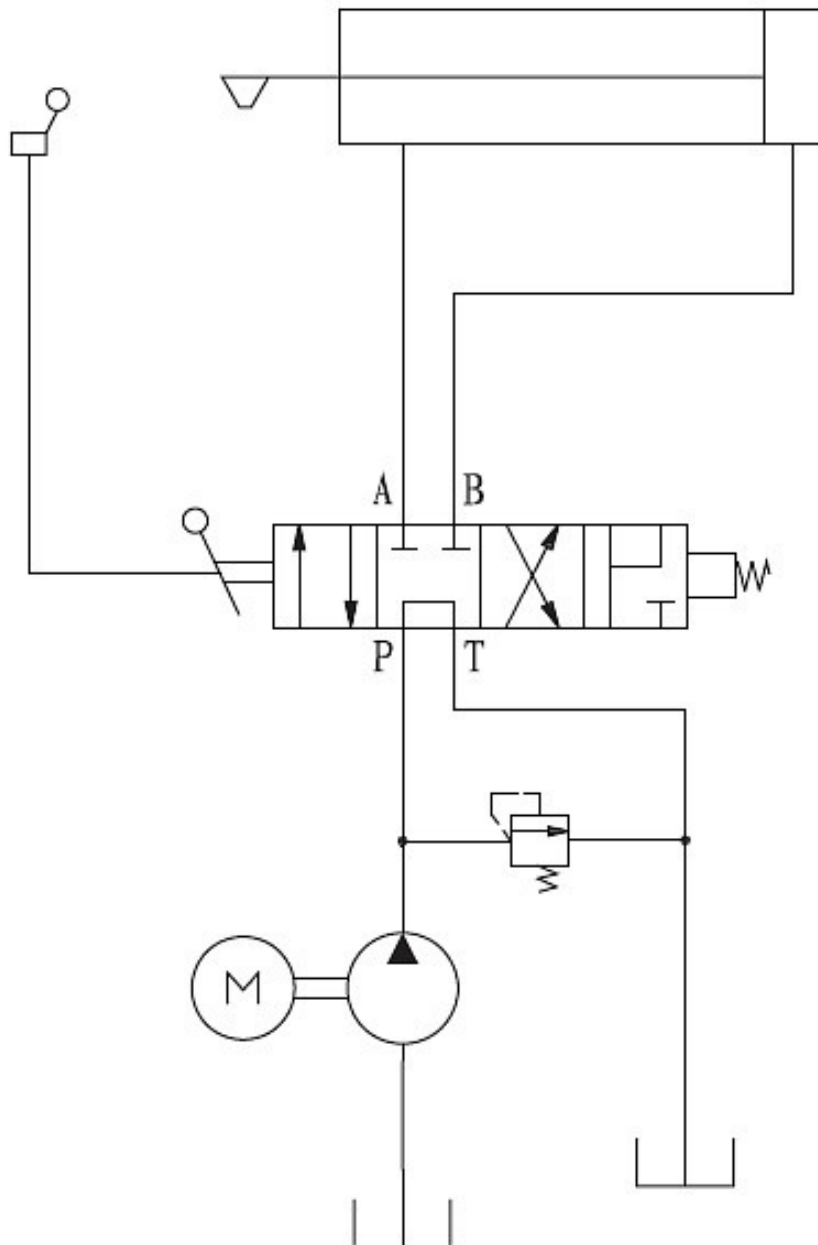


Abb. 26: Hydraulikplan für Holzspalter HSE 11-1100 und HSE 14-1100

15 EU-Konformitätserklärung

Nach Maschinenrichtlinie 2006/42/EG Anhang II 1.A

Hersteller/Inverkehrbringer: Stürmer Maschinen GmbH
Dr.-Robert-Pfleger-Str. 26
D-96103 Hallstadt

erklärt hiermit, dass folgendes Produkt

Produktgruppe: Holzkraft® Holzbearbeitungsmaschinen

Maschinentyp: Holzspalter

Bezeichnung der Maschine *: HSE 11-1100 **Artikelnummer *:** 5981011
 HSE 14-1100 5981014

Seriennummer*: _____

Baujahr*: 20____

* füllen Sie diese Felder anhand der Angaben auf dem Typenschild aus

allen einschlägigen Bestimmungen der oben genannten Richtlinie sowie der weiteren angewandten Richtlinien (nachfolgend) – einschließlich deren zum Zeitpunkt der Erklärung geltenden Änderungen entspricht.

Einschlägige EU-Richtlinien: 2014/30/EU EMV-Richtlinie
2011/65/EU RoHS-Richtlinie
2012/19/EU WEEE-Richtlinie

Folgende harmonisierte Normen wurden angewandt:

DIN EN 609-1:2017 Land- und Forstmaschinen - Sicherheit von Holzspaltmaschinen
Teil 1: Keilspaltmaschinen

DIN EN 55014-1:2017 Elektromagnetische Verträglichkeit - Anforderungen an Haushaltgeräte, Elektrowerkzeuge und ähnliche Elektrogeräte - Teil 1: Störaussendung

DIN EN 55014-2:2015 Elektromagnetische Verträglichkeit - Anforderungen an Haushaltgeräte, Elektrowerkzeuge und ähnliche Elektrogeräte - Teil 2: Störfestigkeit-Produktfamiliennorm

DIN EN 61000-3-2:2014 Elektromagnetische Verträglichkeit (EMV) - Teil 3-2: Grenzwerte - Grenzwerte für Oberschwingungsströme (Geräte-Eingangstrom ≤ 16 A je Leiter) (IEC 61000-3-2:2014)

DIN EN 61000-3-3:2013 Elektromagnetische Verträglichkeit (EMV) - Teil 3-3: Grenzwerte - Begrenzung von Spannungsänderungen, Spannungsschwankungen und Flicker in öffentlichen Niederspannungs-Versorgungsnetzen für Geräte mit einem Bemessungsstrom ≤ 16 A je Leiter, die keiner Sonderanschlussbedingung unterliegen

Dokumentationsverantwortlich: Kilian Stürmer, Stürmer Maschinen GmbH,
Dr.-Robert-Pfleger-Str. 26, D-96103 Hallstadt

Hallstadt, den 10.12.2019



Kilian Stürmer
Geschäftsführer

