



A-4844 Regau
Handelsstraße 9
Tel. (0043)07672/716-0
Fax. (0043)7672/716-34
Tel. aus BRD: 01801/716000
Fax aus BRD: 01801/716001

Gabelhubwagen Top 2500-4

Bestellnummer: 76092

info@faie.at, www.faie.at .de .eu .ch

FN 99302 h, Handelsgericht Wels, DVR-Nr. 0050741,
UID-Nr.: ATU 24781403, ARA Lizenznummer: 5720 04.11.2013

Bedienungsanleitung



Sehr geehrter Kunde!

Herzlichen Glückwunsch zum Erwerb Ihres neuen Gabelhubwagens.

HINWEIS: Alle Informationen die dieser Bedienungsanleitung zugrunde liegen, basieren auf Daten, die zur Zeit des Druckes, zur Verfügung waren. Der Hersteller behält sich das Recht vor, die Produkte jederzeit ohne Ankündigung zu modifizieren.

1. Allgemeine Daten

Hubkraft Kg	2000	2000	2500	2500	3000	3000
max. Gabelhöhe mm	200 (oder 190)					
min. Gabelhöhe mm	85 (oder 75)					
Gabellänge mm	1500	1220	1150	1220	1150	1220
Gesamtbreite Gabeln mm	450/ 520/ 550/ 685					
Einzelne Gabelbreite mm	160					
Lastrad Durchmesser mm	Ø 80x70(oder Ø 74x70) Nylon, Polyurethane					
Lenkrad Durchmesser mm	Ø 200(oder Ø 180) Nylon, Polyurethane, Gummi					

HINWEIS: Der Benutzer muss diese Bedienungsanleitung lesen und verstehen bevor er den Gabelhubwagen in Betrieb nimmt!

Spezielle Gabellängen sind erhältlich: 800, 900, 950, 1000, 1500, 2000mm.

Materialien und Spezifikationen können sich ohne vorherige Ankündigung ändern.

2. Anbau des Handgriffes

2.1 Entfernen Sie die 3(D611) Schrauben vom Griff(D151)

2.2 Fixieren Sie den Griff (D610A, D610B oder D610AS) an der Halterung, bitte beachten Sie beim Zusammenbau das die Kette (D612) und die Einstellschrauben (D614) in das dafür vorgesehene Loch in der Mitte der Deichsel (D151) und der Halterung (D153) ist.

2.3 Legen Sie die 3 Schrauben (D611) durch den Griff in die Halterung (D151) dann ziehen Sie sie fest an.

2.4 Halten Sie den Hebel (D132) fest und legen Sie die Einstellschraube (D614) in den vorderen Schlitz und halten Sie die Einstellmutter (D615) auf der Unterseite fest.

3. Einstellung des Senkventils

Auf der Deichsel des Hubwagens finden Sie den Steuerhebel (D608 oder D608S) der in 3 Positionen eingestellt werden kann:

Heben: - Griff nach unten

Fahren: - Griff in Mittelstellung

Senken: - Griff nach oben

Sollten diese Einstellungen jedoch geändert worden sein, können Sie diese neu adjustieren:

3.1 Wenn sich die Gabeln in der Fahrposition erhöhen, drehen Sie die Einstellmutter (D615) auf der Einstellschraube (D614 oder D133) im Uhrzeigersinn bis die Fahrposition ordnungsgemäß funktioniert.

3.2 Wenn sich die Gabeln in der Fahrposition absenken drehen Sie die Mutter (D615) oder die einstellerschraube (D133) gegen den Uhrzeigersinn bis sie sich nicht mehr absenken.

3.3 Wenn sich die Gabeln nicht senken obwohl der Steuerhebel (D608 oder D608S) in der unteren Position ist, drehen Sie die Mutter (D615) oder die Stellschraube (D133) im Uhrzeigersinn, bis sich die Gabeln senken. Dann überprüfen Sie die Fahrposition nach Punkt **3.1** und **3.2** um sicher zu gehen dass die Mutter und die Einstellschraube sich in der richtigen Position befinden.

4. Wartung

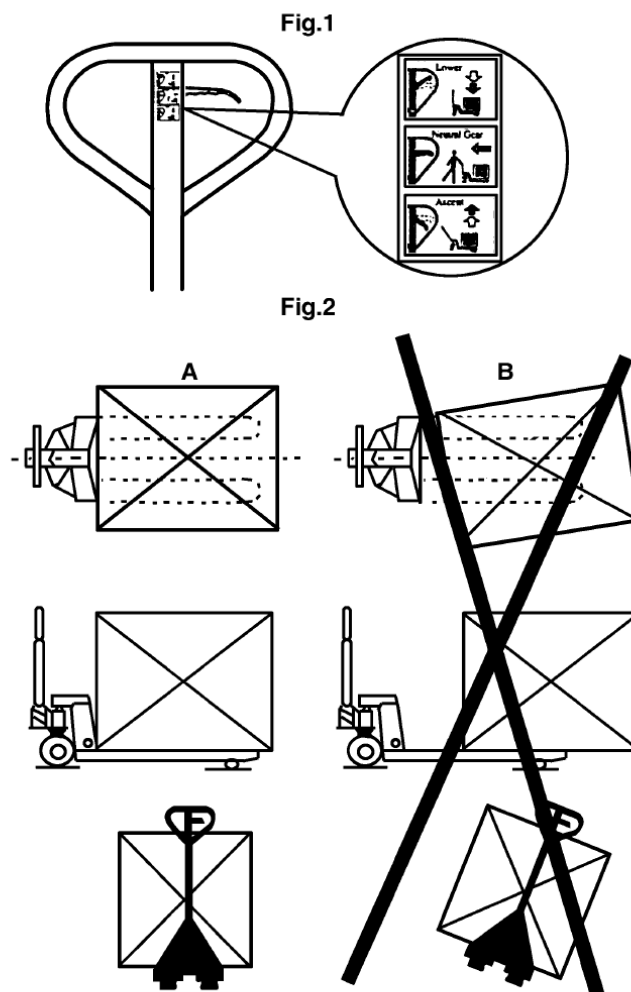
Der Hubwagen ist weitgehend Wartungsfrei.

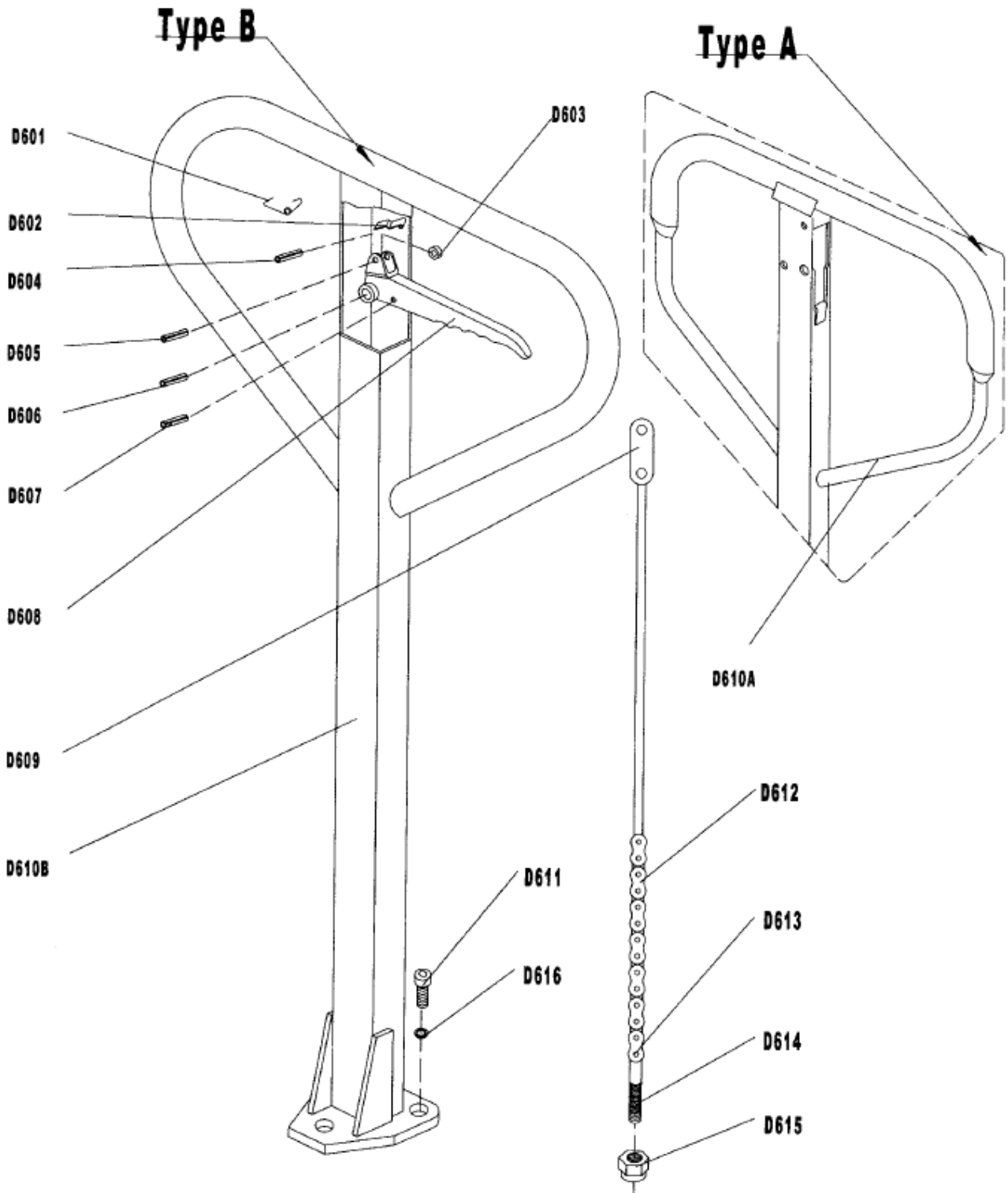
4.1 Öl

Bitte überprüfen Sie den Ölstand alle 6 Monate. Die Ölmenge ist ungefähr 0,3 Liter. Bitte verwenden Sie Hydrauliköl ISO VG32 (z.B. FAIE Best.Nr. 158)

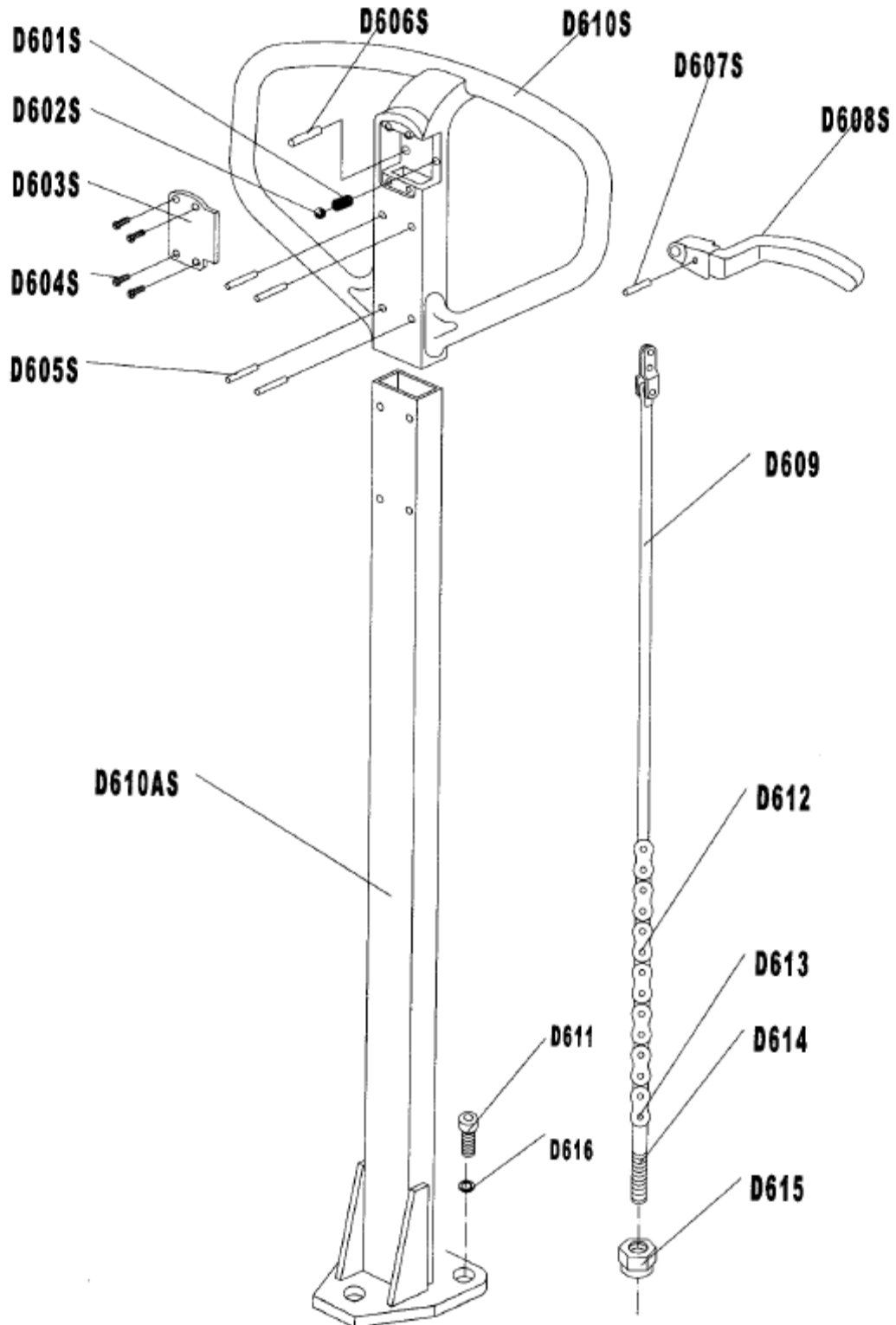
NR.	PROBLEM	URSACHE	ABHILFE
1.	Die Gabel heben nicht in die max. Höhe.	- Nicht genug Hydrauliköl	- Füllen Sie mehr Öl ein
2.	Die Gabel heben nicht auf.	- Nicht genug Hydrauliköl - Das Öl ist verunreinigt - Das Senkenventil ist verstellt - Luft in der Pumpeneinheit	- Füllen Sie mehr Öl ein - Wechseln Sie das Öl - Stellen Sie die Einstellmutter oder Schraube ein - Entlüften Sie die Pumpe
3.	Die Gabel senken nicht ab.	- Der Kolben oder der Zylinder sind deformiert weil die Last nicht ausbalanciert war - Ein Teil ist gebrochen oder deformiert weil die Last nicht ausbalanciert war - Das Senkenventil ist verstellt	- Wechseln Sie den Kolben oder den Zylinder - Reparieren oder Wechseln Sie die beschädigten Teile - Stellen Sie die Einstellmutter(104) oder Schraube ein
4.	Undichte Stellen	- Einige Teile / Dichtungen sind vielleicht defekt , falsch oder verschlissen	- Kontrollieren Sie und ersetzen Sie die defekten Teile / Dichtungen gegen Neue
5.	Die Gabel senken sich, ohne gesenkt zu werden	- Verunreinigungen im Öl bewirken, daß das Senkventil nicht schließen kann - Luft in der Pumpeneinheit - Einige Teile / Dichtungen sind vielleicht defekt , falsch oder verschlissen - Das Senkenventil ist verstellt	- Wechseln Sie das Öl - Entlüften Sie die Pumpe - Kontrollieren Sie und ersetzen Sie die defekten Teile / Dichtungen gegen Neue - Stellen Sie die Einstellmutter oder Schraube ein

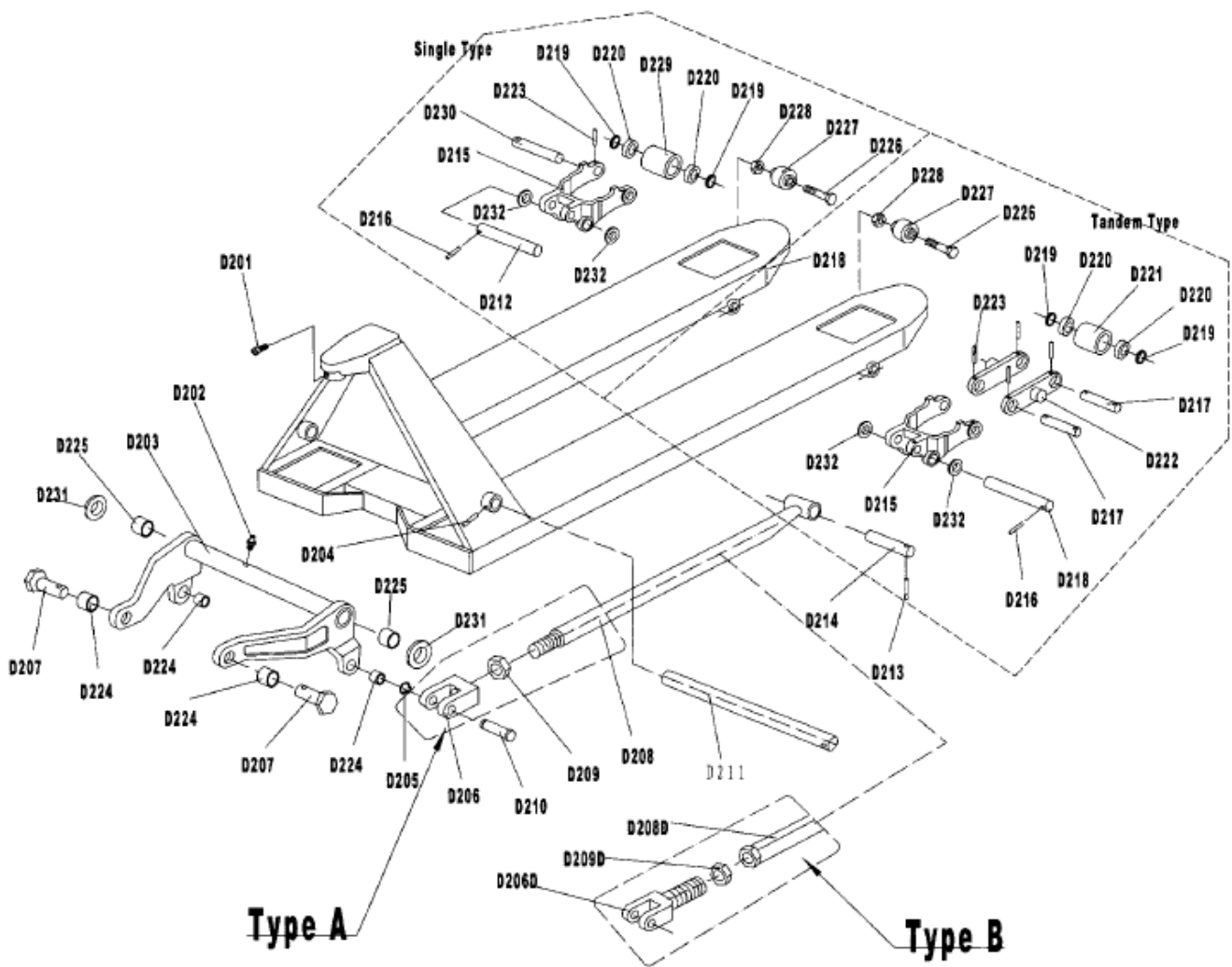
NOTIZ: *VERSUCHEN SIE NICHT, DEN GABELHUBWAGEN ZU REPARIEREN, ES SEI DENN, SIE DAZU AUSGEBILDET UND SIND DAZU BEVOLLMÄCHTIGT ES ZU TUN.*





Type D





PUMP

